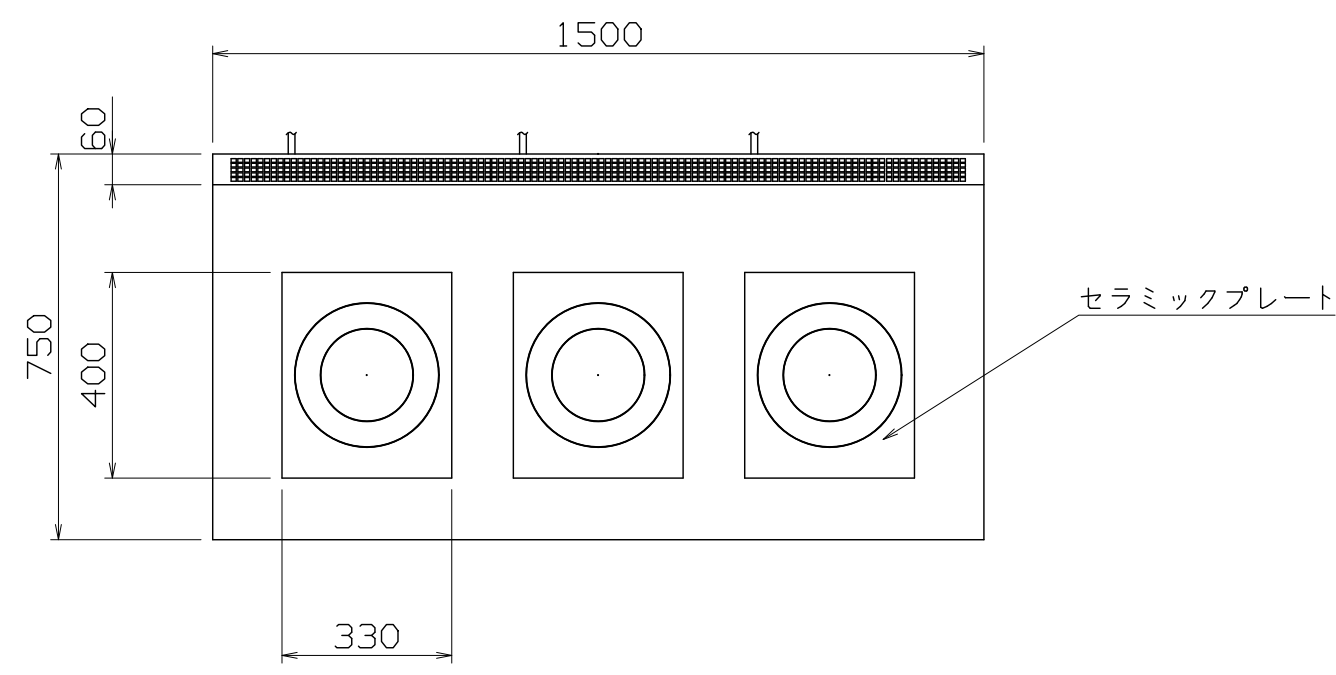


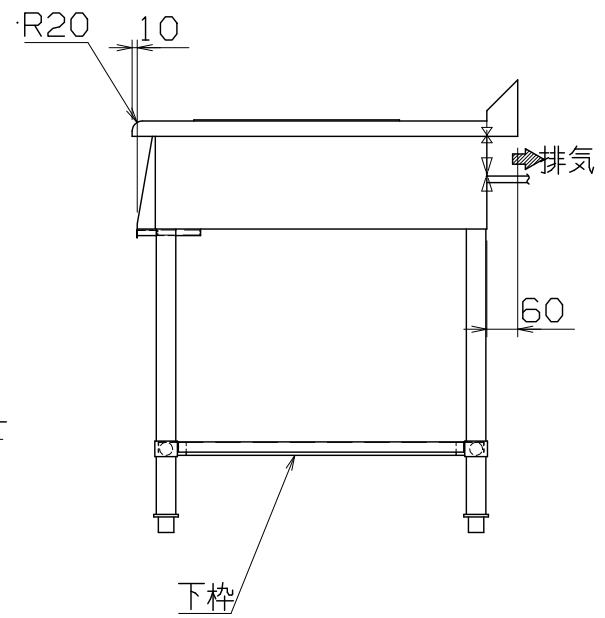
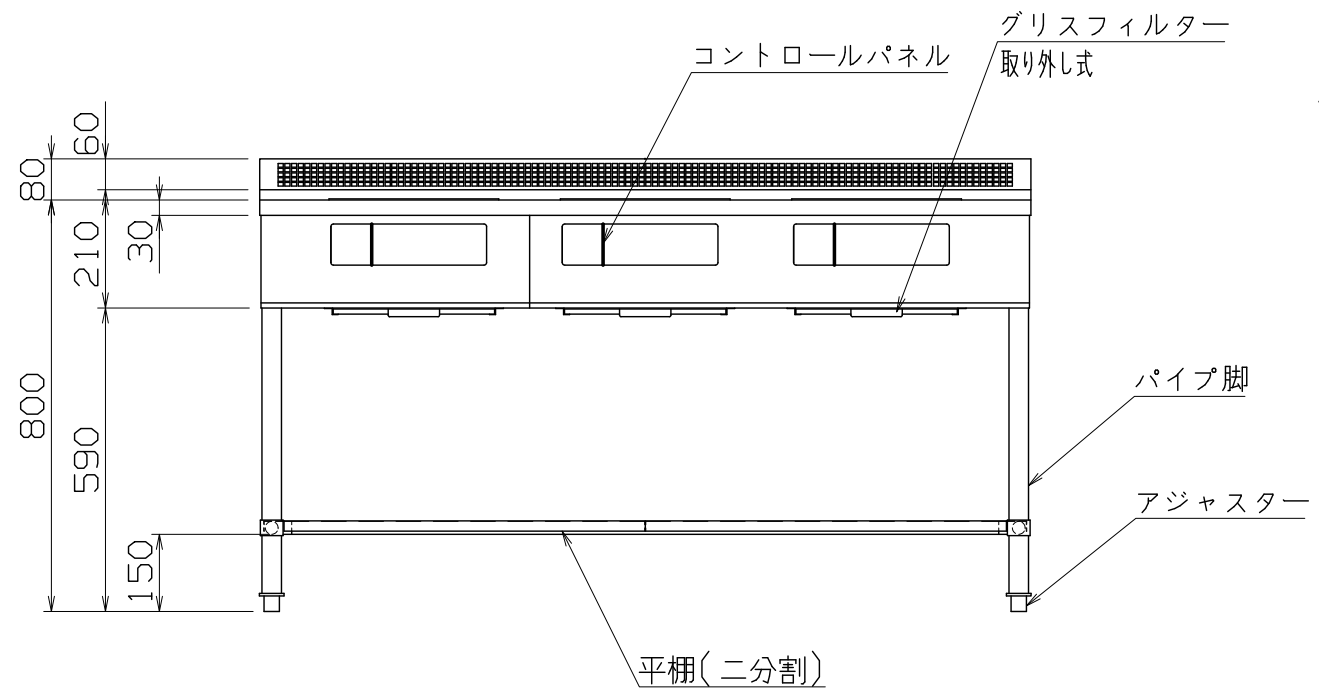
1 2 3 4 5 6 7 8

PS
E





仕様
 定格電圧 3 ϕ 200V
 定格消費電力 5.0kWx3
 電源容量 5.6kVAX3
 一次側最大電流値 16.2Ax3
 漏電ブレーカー 漏電ブレーカーは、高調波誤動作対策品で下記容量のものを御使用下さい。
 推奨ブレーカー容量 定格電流：30Ax3 感度電流：30mA
 電源電線 接地3P-20A 引掛プラグ付 2mx3
 アース線 電源電線に含む

本体
 トッププレート SUS304 t1.2 #4
 外装 SUS430 t1.0 #4



MIR-2555SB-N

改定 CHANGE	A	F					IH調理器	
							1500x750x800	
							AD077261	
TYPE 5					 コンセント形状 第三角法 	DIMENSION 尺度 SCALE mm 1:15 NTS	作成日付 DATE . . .	
						NICHIIWA ELECTRIC CORPORATION 検 認 設 計 照 査 作 成 APPROVED DESIGNED CHECKED DRAWN		

1 2 3 4 5 6 7 8