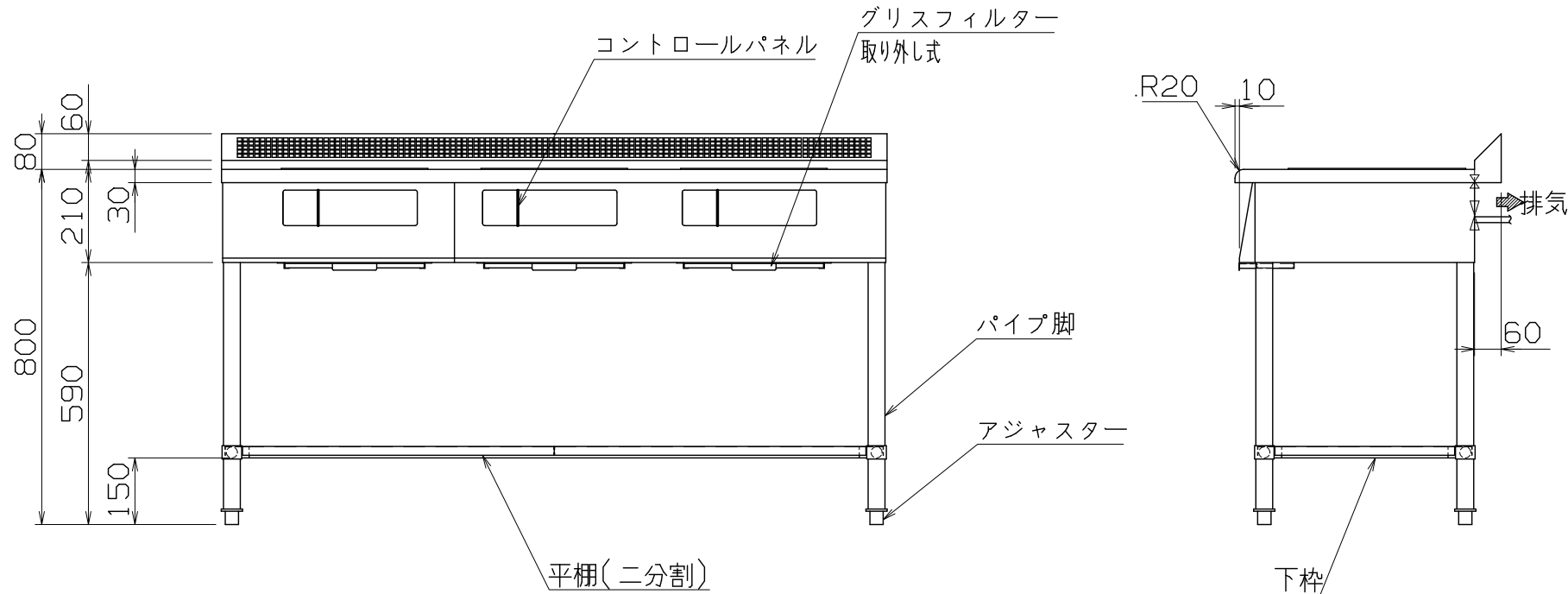
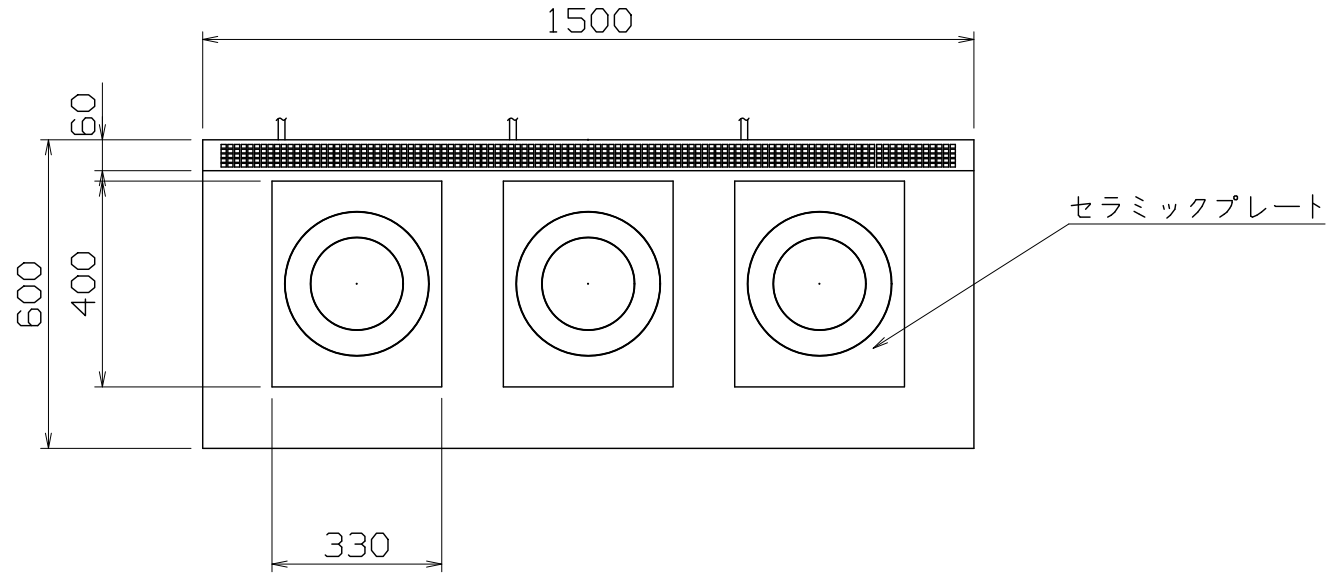


PS
E

仕様
 定格電圧 3 ϕ 200V
 定格消費電力 5.0kW \times 3
 電源容量 5.6kVA \times 3
 一次側最大電流値 16.2A \times 3
 漏電ブレーカー 漏電ブレーカーは、高調波誤動作対策品で下記容量のものを御使用下さい。
 推奨ブレーカー容量 定格電流：30A \times 3 感度電流：30mA
 電源電線 接地3P-20A 引掛プラグ付 2m \times 3
 アース線 電源電線に含む

本体
 トッププレート SUS304 \pm 1.2 #4
 外装 SUS430 \pm 1.0 #4



MIR-2555SA-N

改定 CHANGE

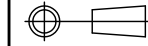
A

F

コンセント形状



第三角法 DIMENSION 尺度 SCALE 作成日付 DATE



mm

1:15 NTS

作成日付 DATE

NICHIWA ELECTRIC CORPORATION

検 認 設 計 照 査 作 成

APPROVED DESIGNED CHECKED DRAWN

IH調理器

1500x600x800

AD077260

TYPE 5