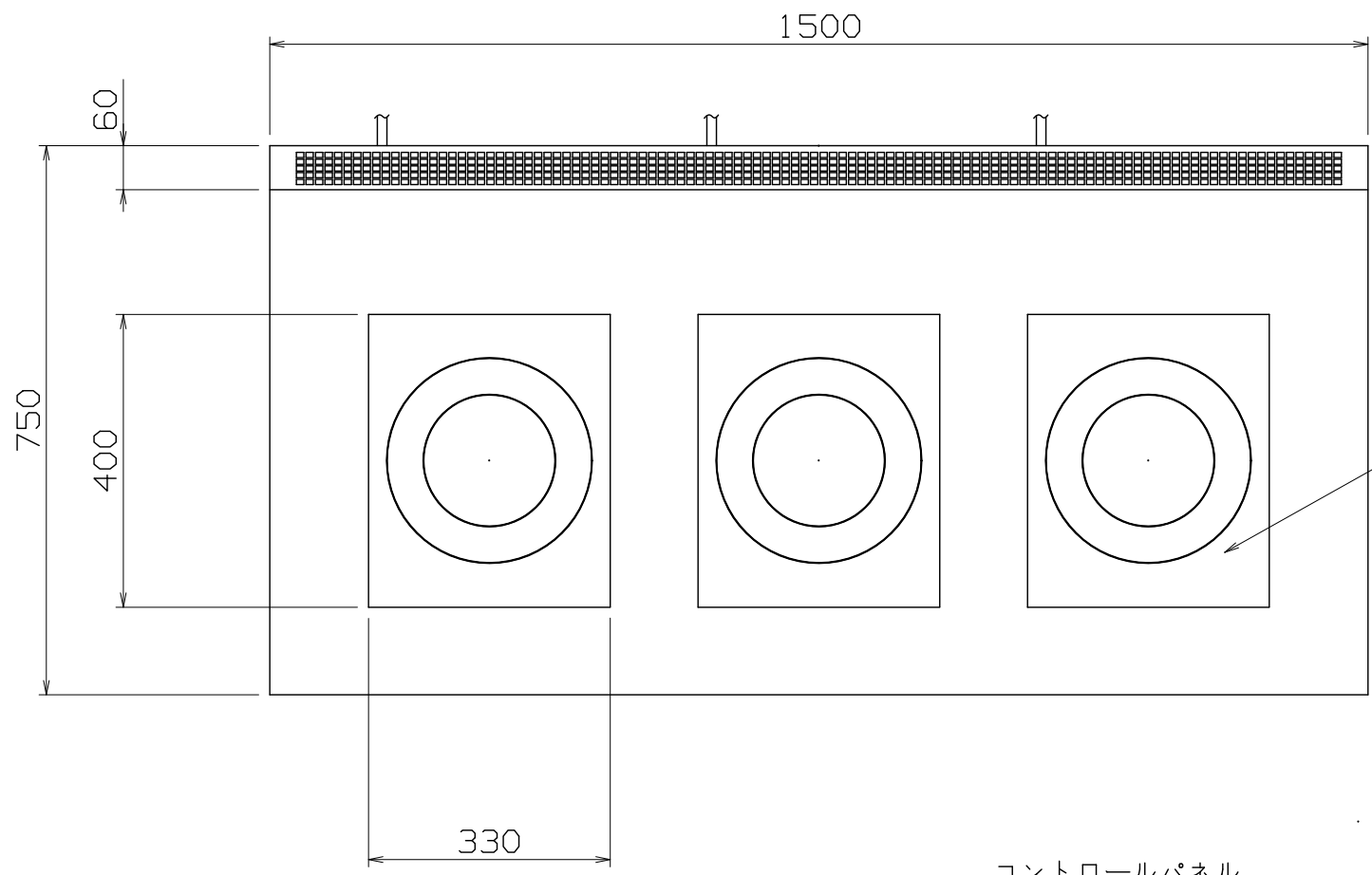


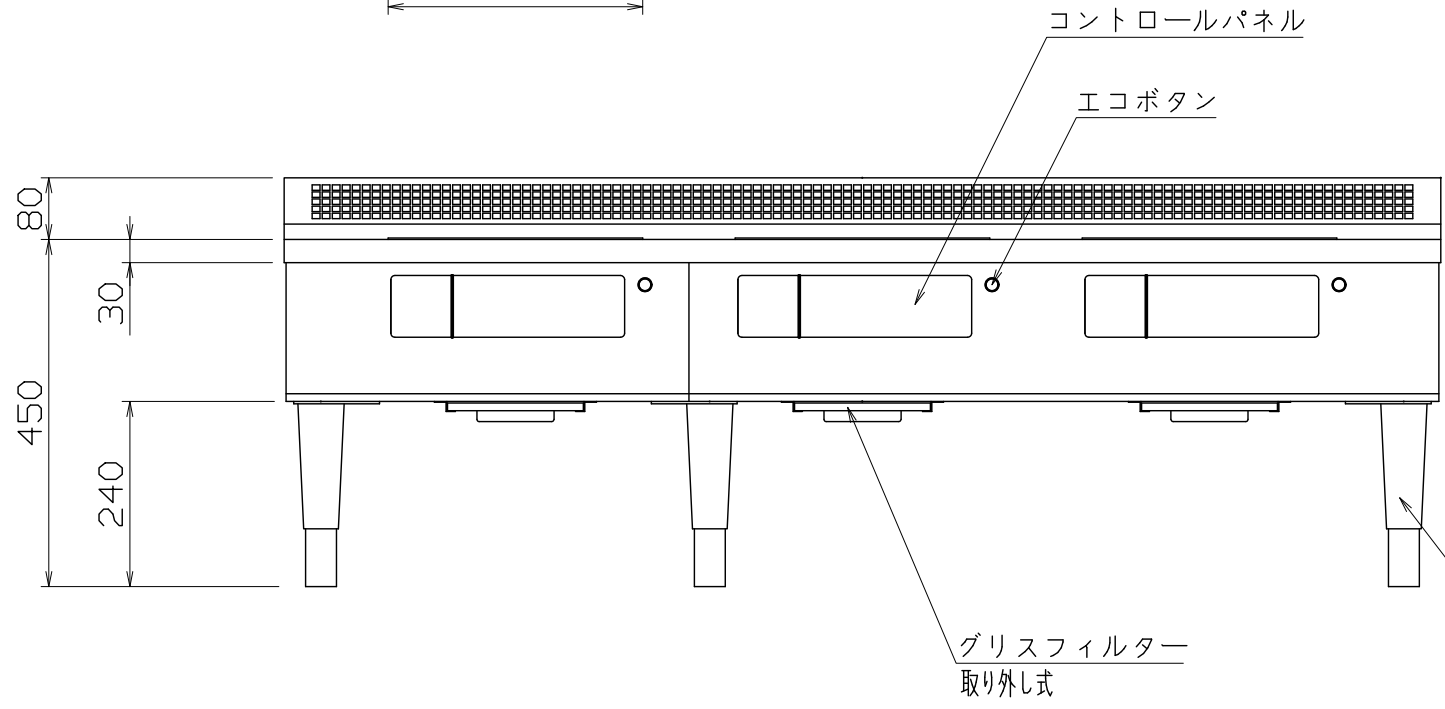
PS
E

仕様
 定格電圧 3φ 200V
 定格消費電力 5.0kWx3
 電源容量 5.6kVAx3
 一次側最大電流値 16.2Ax3
 漏電ブレーカー 漏電ブレーカーは、高調波誤動作対策品で下記容量のものを御使用下さい。
 推奨ブレーカー容量 定格電流：30Ax3 感度電流：30mA
 電源電線 接地3P-20A 引掛プラグ付 2mx3
 アース線 電源電線に含む

本体
 トッププレート SUS304 t1.2 #4
 外装 SUS430 t1.0 #4



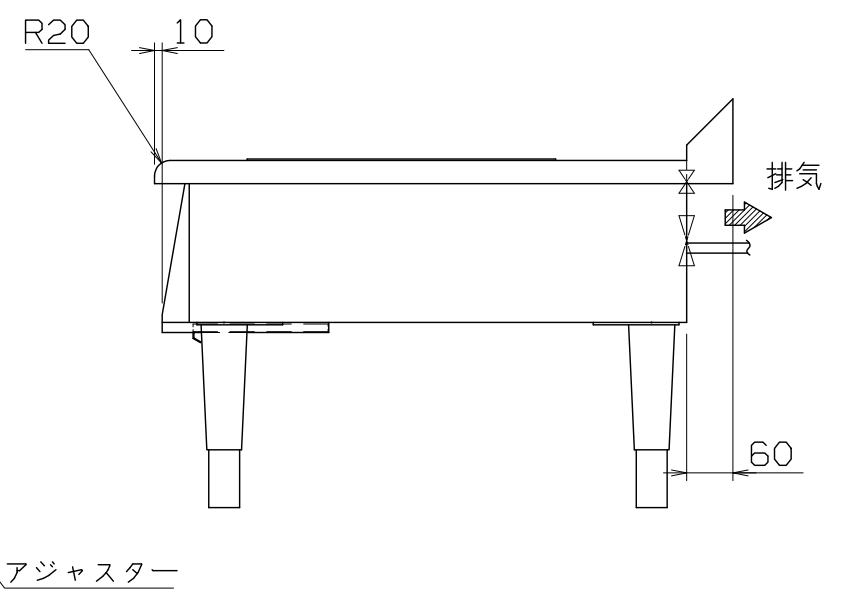
セラミックプレート



コントロールパネル

エコボタン

ガラスフィルター
取り外し式



アジャスター

MIR-2555LB-NE

改定 CHANGE

A
C

コンセント形状



第三角法	DIMENSION	尺度	SCALE	作成日	DATE
mm	1:10	NTS			
NICHIIWA ELECTRIC CORPORATION					
検査	設計	照査	作成		
APPROVED	DESIGNED	CHECKED	DRAWN		

IH調理器
 1500x750x450
AD077330

TYPE 5