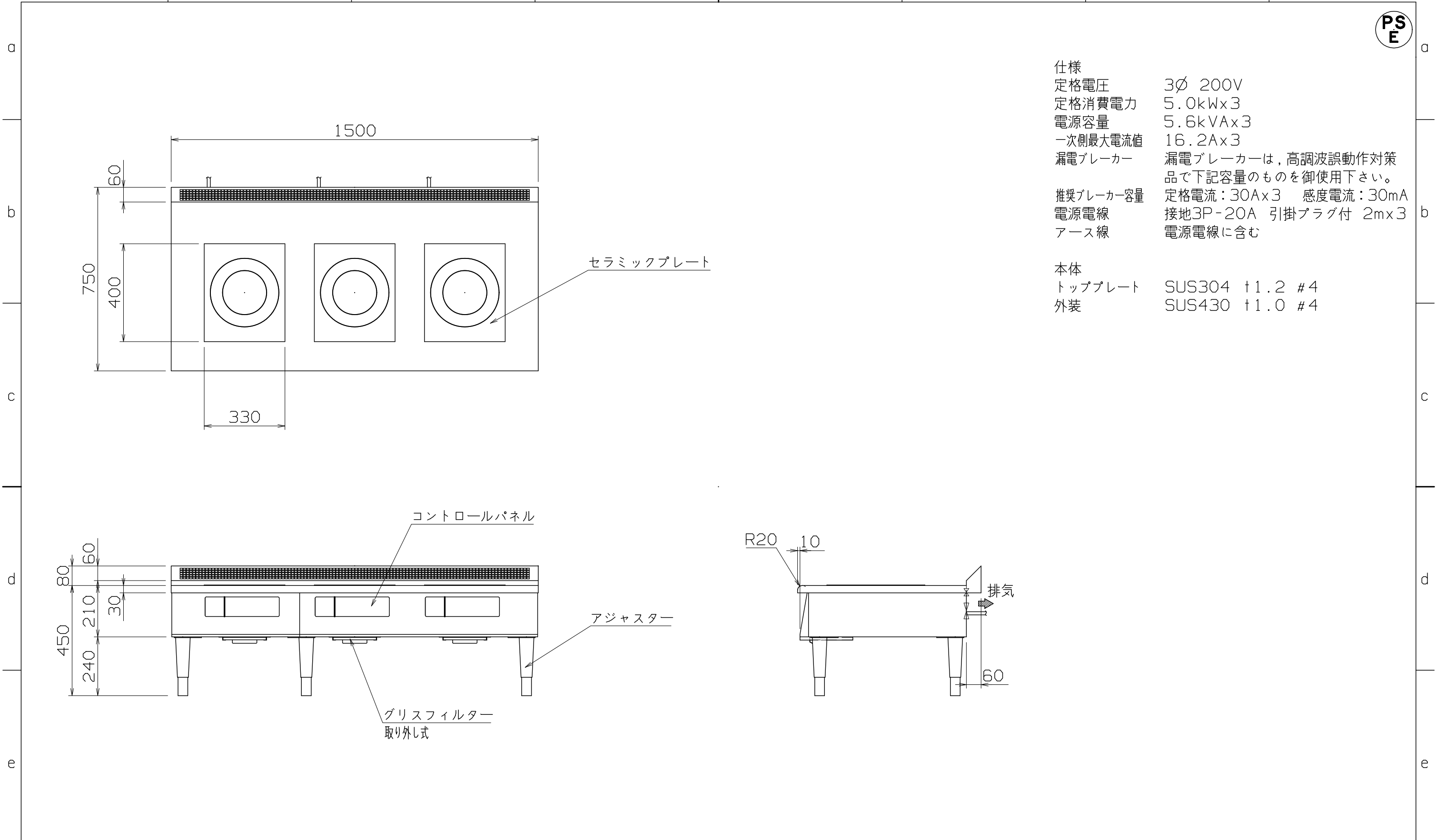


1 2 3 4 5 6 7 8



仕様  
 定格電圧 3 $\phi$  200V  
 定格消費電力 5.0kW $\times$ 3  
 電源容量 5.6kVA $\times$ 3  
 一次側最大電流値 16.2A $\times$ 3  
 漏電ブレーカー 漏電ブレーカーは、高調波誤動作対策品で下記容量のものを御使用下さい。  
 推奨ブレーカー容量 定格電流：30A $\times$ 3 感度電流：30mA  
 電源電線 接地3P-20A 引掛プラグ付 2m $\times$ 3  
 アース線 電源電線に含む

本体  
 トッププレート SUS304  $\pm$ 1.2 #4  
 外装 SUS430  $\pm$ 1.0 #4

|           |        |   |   |   |                               |                                   |              |
|-----------|--------|---|---|---|-------------------------------|-----------------------------------|--------------|
| 改定 CHANGE | A      | H |   |   |                               | MIR-2555LB-N                      |              |
|           | TYPE 5 |   |   |   |                               | コンセント形状                           | IH調理器        |
|           |        |   |   |   |                               | 第三角法 DIMENSION 尺度 SCALE 作成日付 DATE | 1500x750x450 |
|           |        |   |   |   |                               | mm 1:15 NTS                       |              |
|           |        |   |   |   | NICHIIWA ELECTRIC CORPORATION |                                   | AD077286     |
|           |        |   |   |   | 検認 設計 照査 作成                   | APPROVED DESIGNED CHECKED DRAWN   |              |
| 1         | 2      | 3 | 4 | 5 | 6                             | 7                                 | 8            |