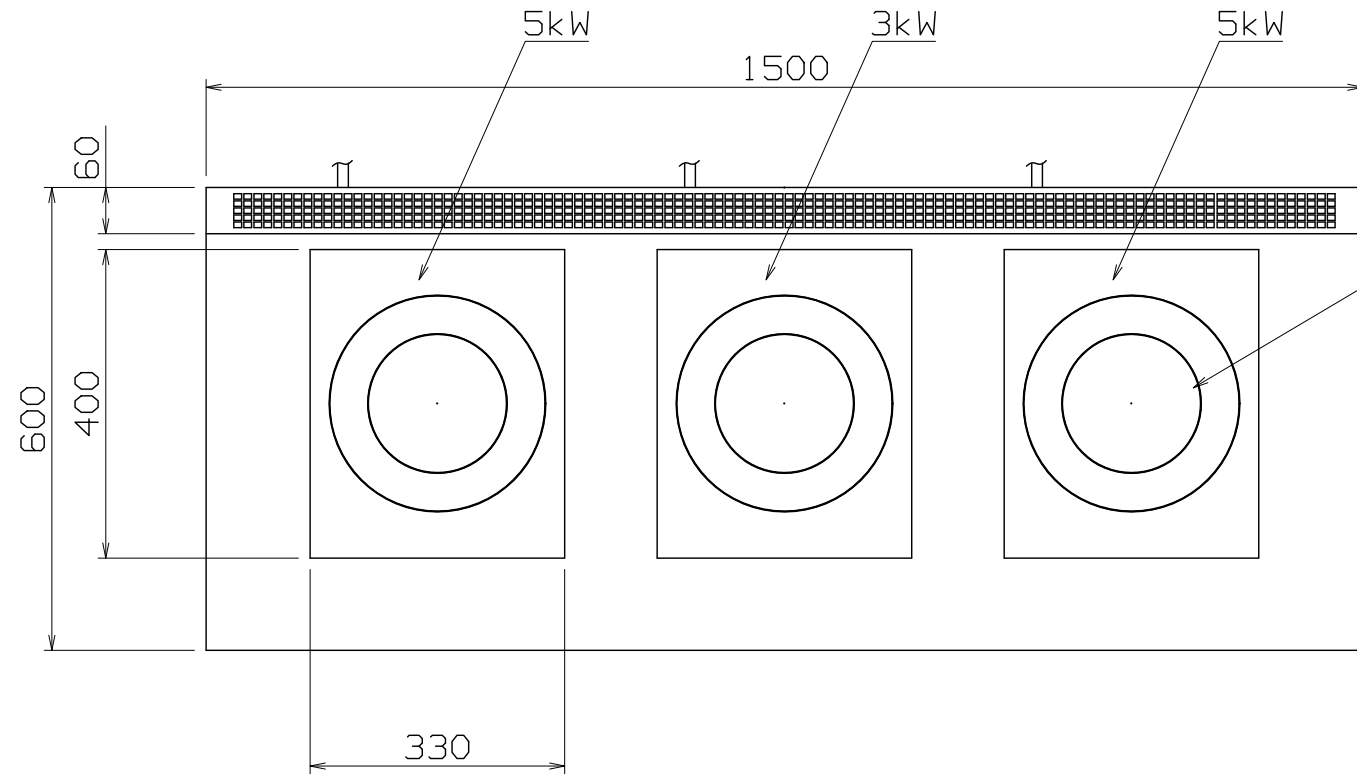
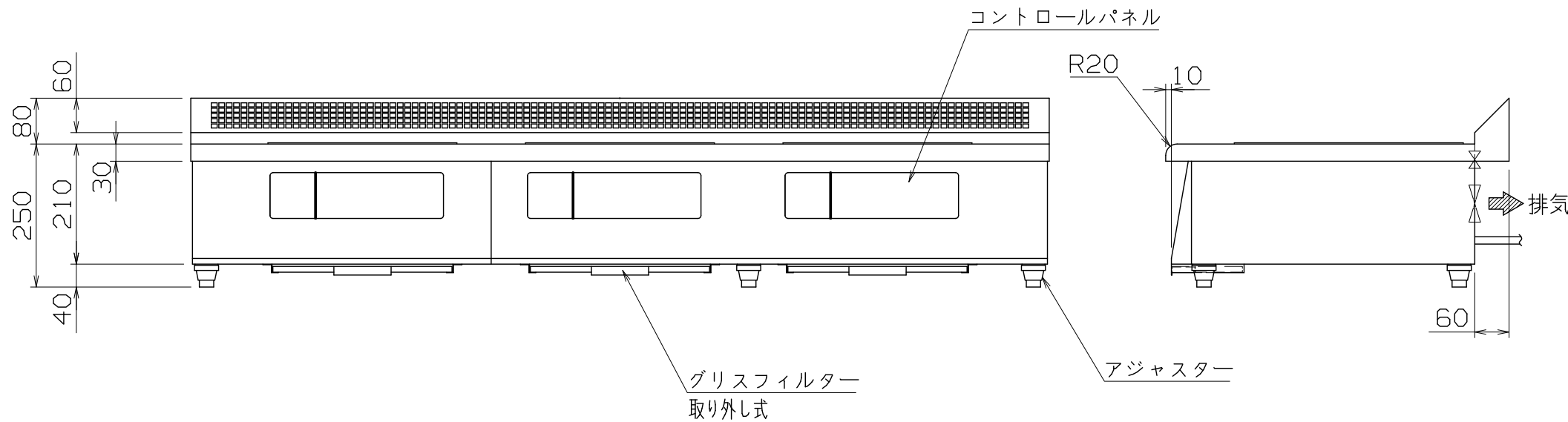


PS
E



仕様
 定格電圧 3 ϕ 200V
 定格消費電力 5.0kWx2 3.0kWx1
 電源容量 5.6kVAx2 3.4kVAx1
 一次側最大電流値 16.2Ax2 9.8Ax1
 漏電ブレーカー 漏電ブレーカーは、高調波誤動作対策品で下記容量のものを御使用下さい。
 推奨ブレーカー容量 定格電流：30Ax2 20Ax1
 感度電流：30mA
 電源電線 接地3P-20A 引掛プラグ付 2mx3
 アース線 電源電線に含む
 本体
 トッププレート SUS304 \pm 1.2 #4
 外装 SUS430 \pm 1.0 #4



MIR-2535TA-N

改定 CHANGE

A

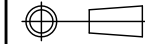
F

コンセント形状



TYPE 5

第三角法 DIMENSION 尺度 SCALE 作成日付 DATE



mm

1:10 NTS

作成日付 DATE

NICHIWA ELECTRIC CORPORATION

検査 設計 照査 作成
APPROVED DESIGNED CHECKED DRAWN

IH調理器

1500x600x250

AD077248

1

2

3

4

5

6

7

8