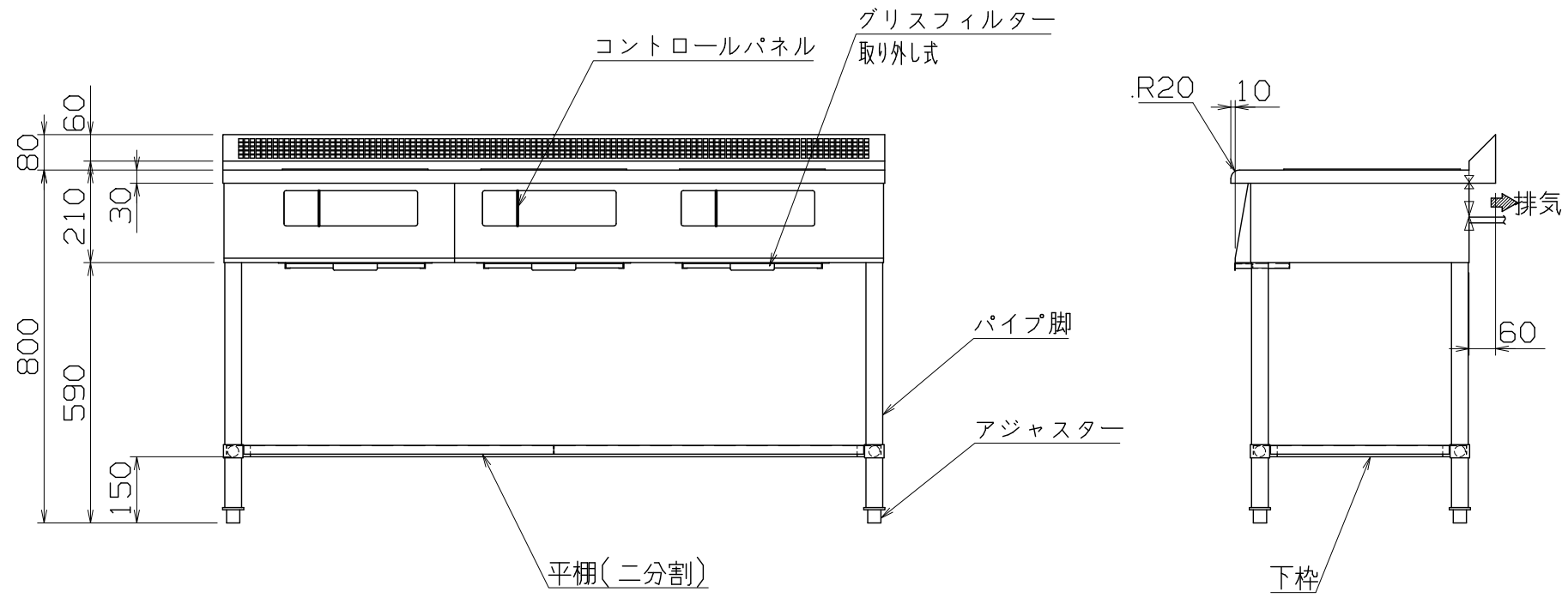
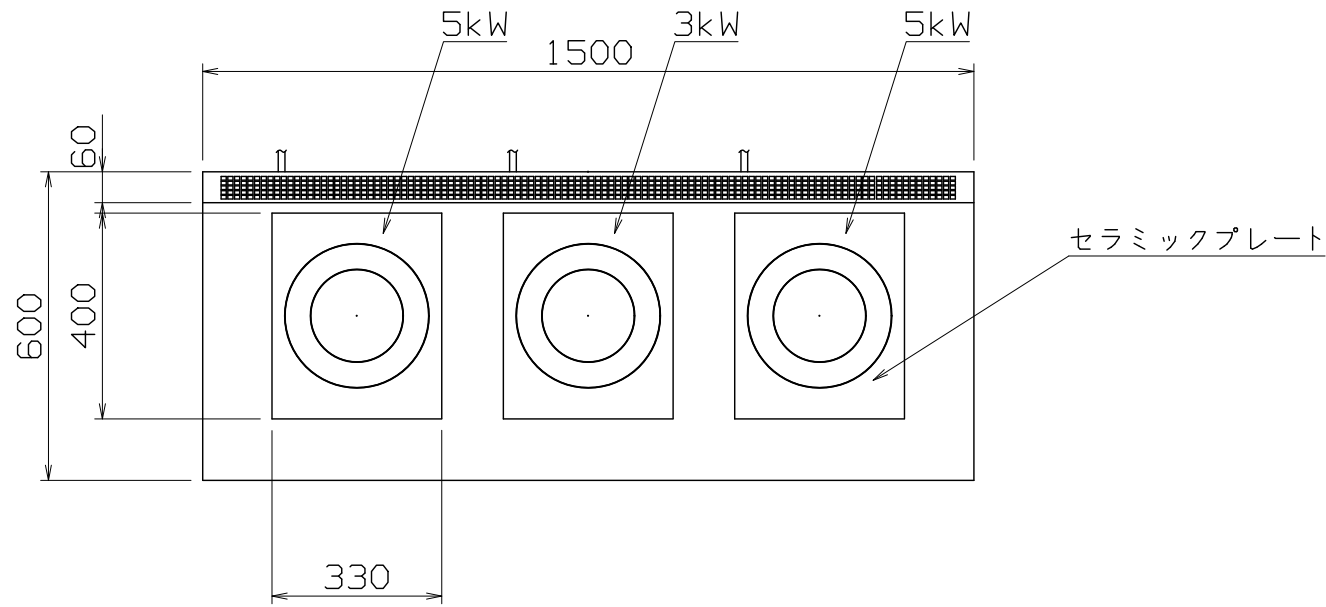


PS  
E

仕様  
 定格電圧 3φ 200V  
 定格消費電力 5.0kWx2 3.0kWx1  
 電源容量 5.6kVAx2 3.4kVAx1  
 一次側最大電流値 16.2Ax2 9.8Ax1  
 漏電ブレーカー 漏電ブレーカーは、高調波誤動作対策品で下記容量のものを御使用下さい。  
 推奨ブレーカー容量 定格電流：30Ax2 20Ax1  
 感度電流：30mA  
 電源電線 接地3P-20A 引掛プラグ付 2mx3  
 アース線 電源電線に含む

本体  
 トッププレート SUS304 t1.2 #4  
 外装 SUS430 t1.0 #4



MIR-2535SA-N

改定 CHANGE	A	F					IH調理器	
							1500x600x800	
							<b>AD077258</b>	
			TYPE 5	コンセント形状	第三角法 DIMENSION mm	尺度 SCALE 1:15	作成日付 DATE	
					NICHIIWA ELECTRIC CORPORATION			
		検 認	設 計	照 査	作 成			
		APPROVED	DESIGNED	CHECKED	DRAWN			