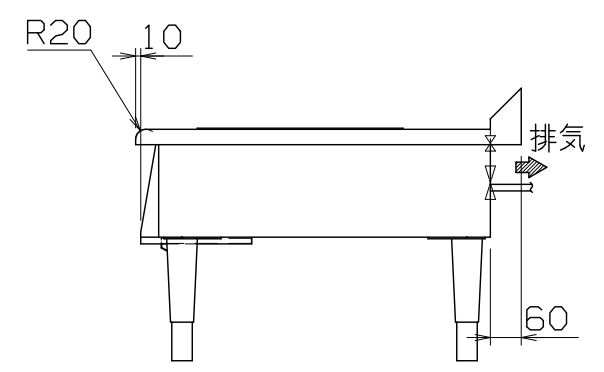
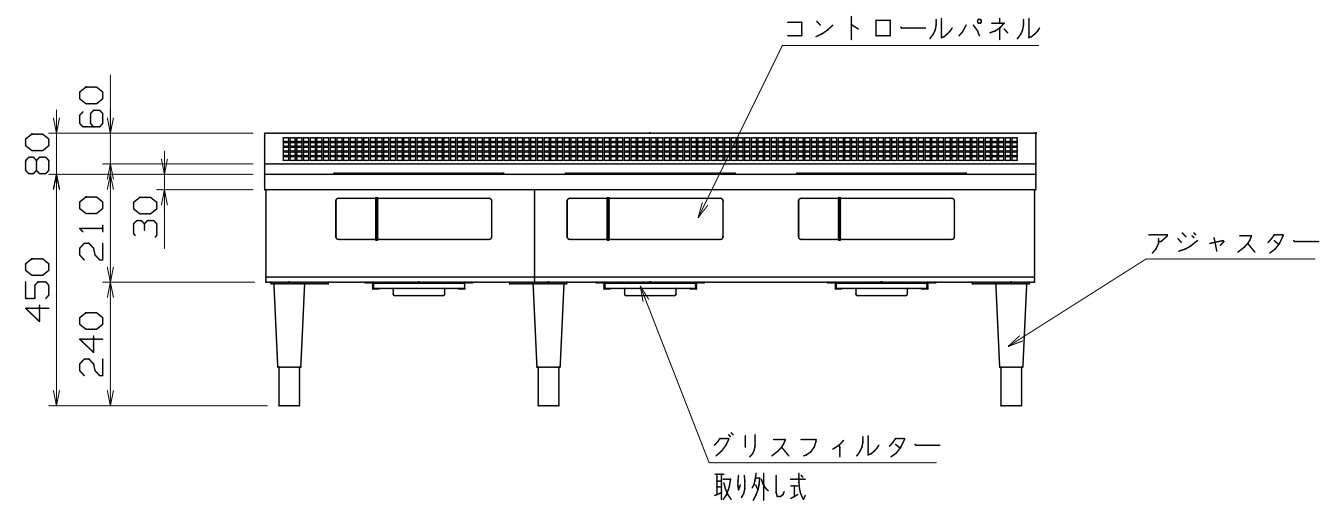
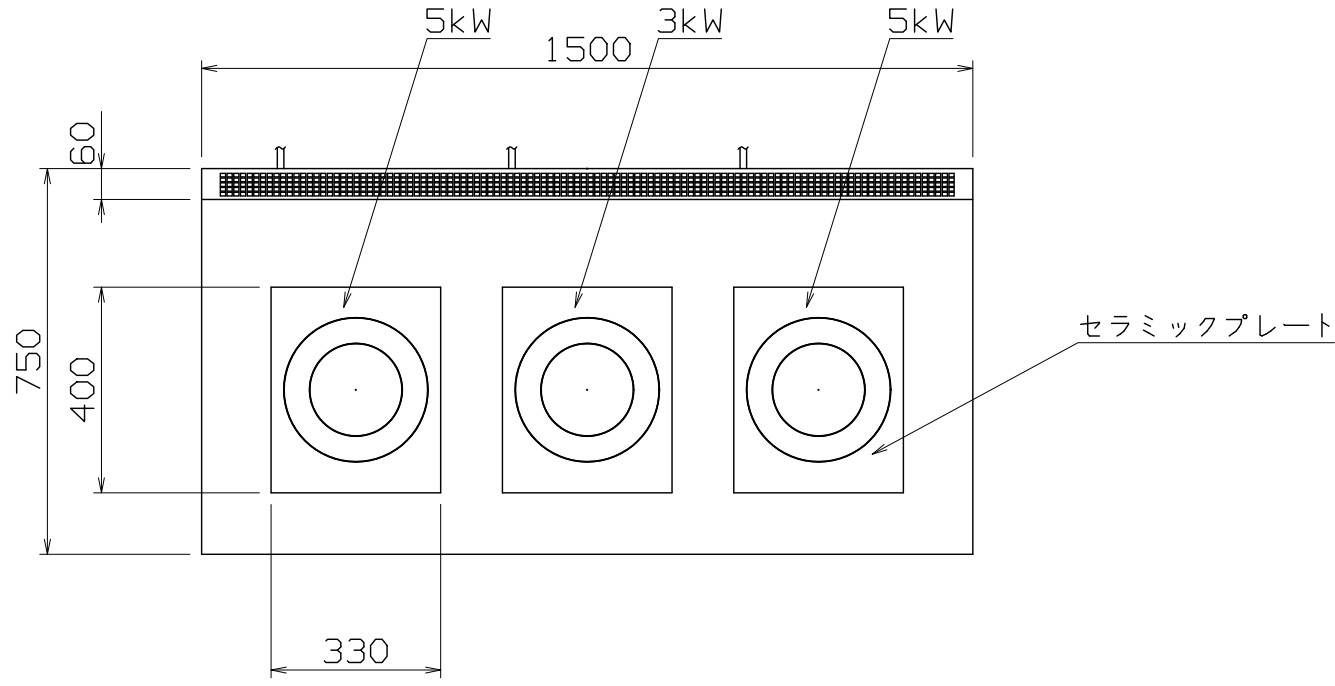


PS
E

仕様
 定格電圧 3φ 200V
 定格消費電力 5.0kWx2 3.0kWx1
 電源容量 5.6kVAx2 3.4kVAx1
 一次側最大電流値 16.2Ax2 9.8Ax1
 漏電ブレーカー 漏電ブレーカーは、高調波誤動作対策品で下記容量のものを御使用下さい。
 推奨ブレーカー容量 定格電流：30Ax2 20Ax1
 感度電流：30mA
 電源電線 接地3P-20A 引掛プラグ付 2mx3
 アース線 電源電線に含む

本体
 トッププレート SUS304 t1.2 #4
 外装 SUS430 t1.0 #4



MIR-2535LB-N

改定 CHANGE	A	H				第三角法 DIMENSION 尺度 SCALE 作成日付 DATE	IH調理器	
						mm 1:15 NTS	1500x750x450	
				NICHIIWA ELECTRIC CORPORATION				
				検 認	設 計	照 査	作 成	AD077284

TYPE 5

