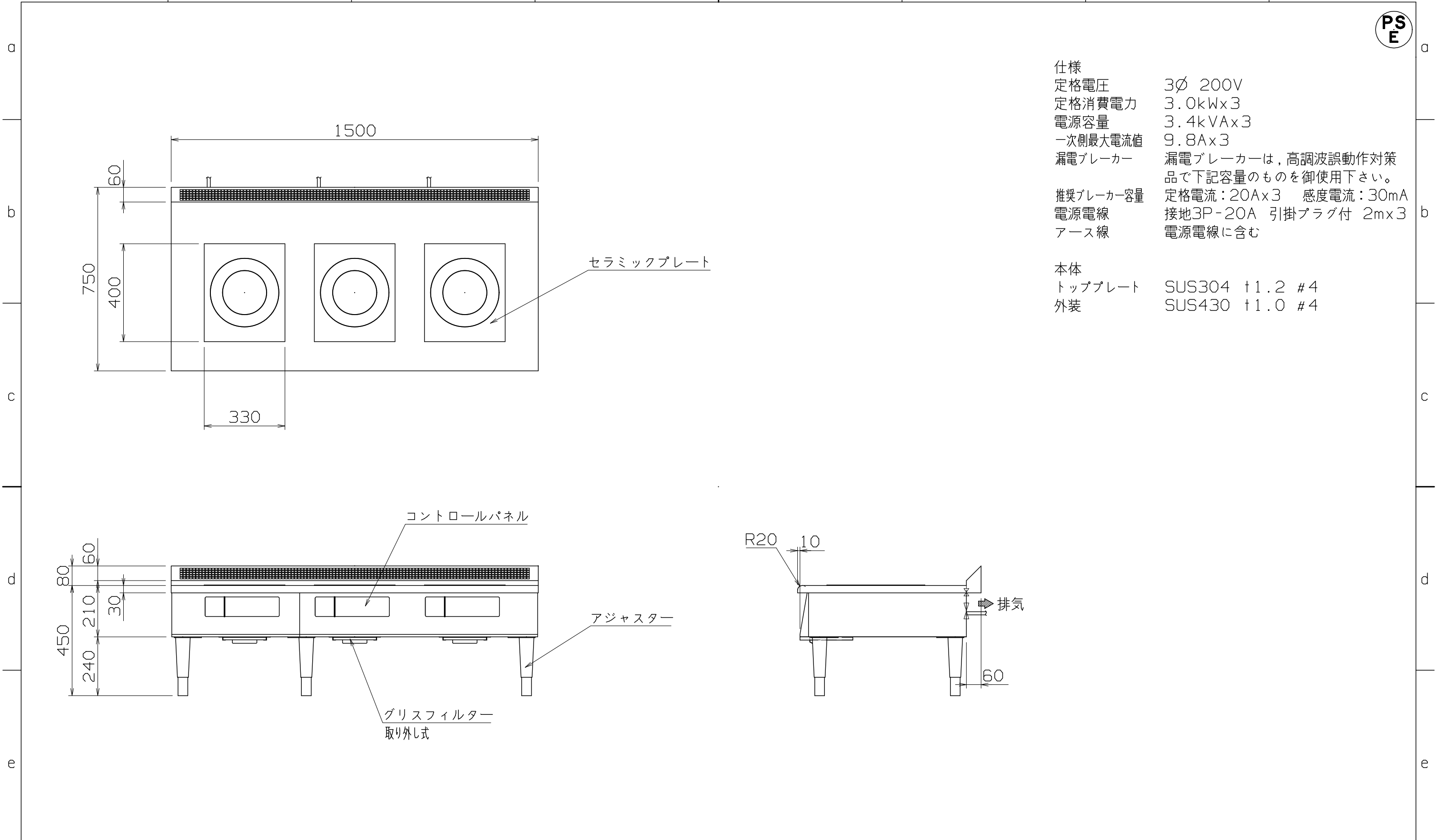




1 2 3 4 5 6 7 8



仕様
 定格電圧 3 ϕ 200V
 定格消費電力 3.0kW \times 3
 電源容量 3.4kVA \times 3
 一次側最大電流値 9.8A \times 3
 漏電ブレーカー 漏電ブレーカーは、高調波誤動作対策品で下記容量のものを御使用下さい。
 推奨ブレーカー容量 定格電流：20A \times 3 感度電流：30mA
 電源電線 接地3P-20A 引掛プラグ付 2m \times 3
 アース線 電源電線に含む

本体
 トッププレート SUS304 \pm 1.2 #4
 外装 SUS430 \pm 1.0 #4

改定 CHANGE	A	H				MIR-2333LB-N	
	コンセント形状					第三角法 DIMENSION 尺度 SCALE 作成日付 DATE	IH調理器
						mm 1:15 NTS	1500x750x450
	TYPE 5					 NICHIIWA ELECTRIC CORPORATION 検 認 設 計 照 査 作 成 APPROVED DESIGNED CHECKED DRAWN	AD077282

1 2 3 4 5 6 7 8