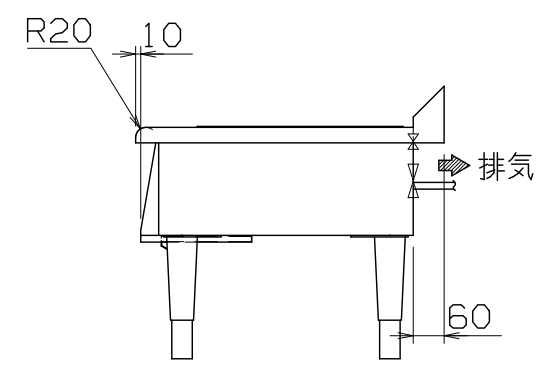
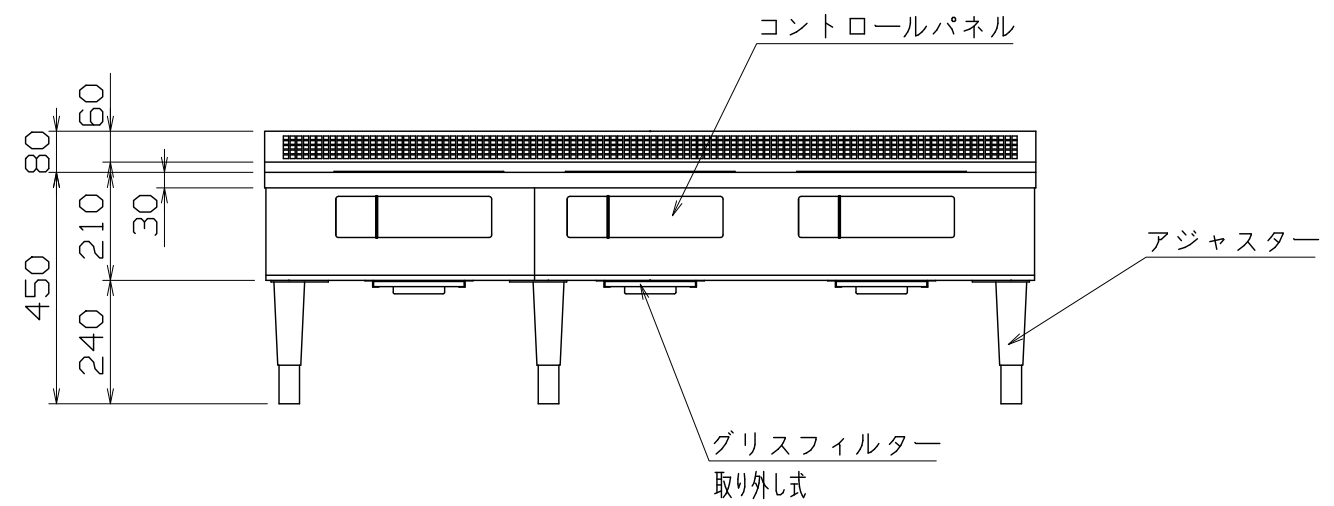
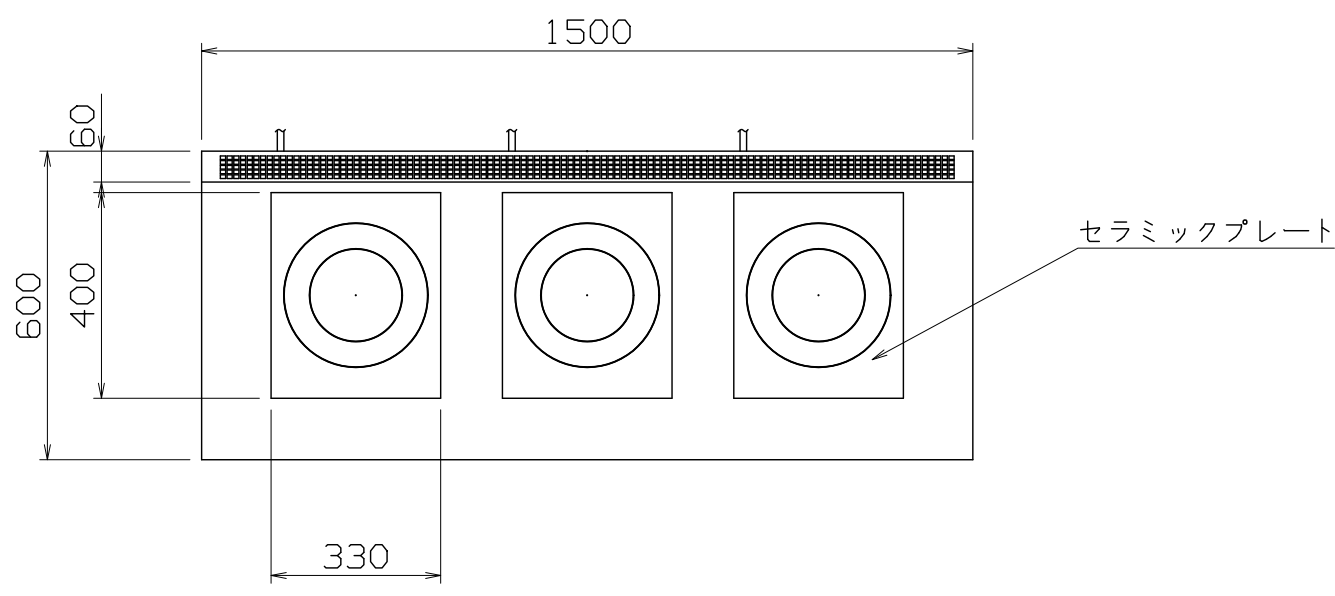


1 2 3 4 5 6 7 8

PS
E

仕様
 定格電圧 3φ 200V
 定格消費電力 3.0kWx3
 電源容量 3.4kVAx3
 一次側最大電流値 9.8Ax3
 漏電ブレーカー 漏電ブレーカーは、高調波誤動作対策品で下記容量のものを御使用下さい。
 推奨ブレーカー容量 定格電流：20Ax3 感度電流：30mA
 電源電線 接地3P-20A 引掛プラグ付 2mx3
 アース線 電源電線に含む

本体
 トッププレート SUS304 t1.2 #4
 外装 SUS430 t1.0 #4



MIR-2333LA-N

改定 CHANGE	A	H					IH調理器	
	NICHIIWA ELECTRIC CORPORATION						1500x600x450	
	APPROVED		DESIGNED		CHECKED		DRAWN	

TYPE 5

コンセント形状

第三角法 DIMENSION 尺度 SCALE 作成日付 DATE
 mm 1:15 NTS . . .

AD077281