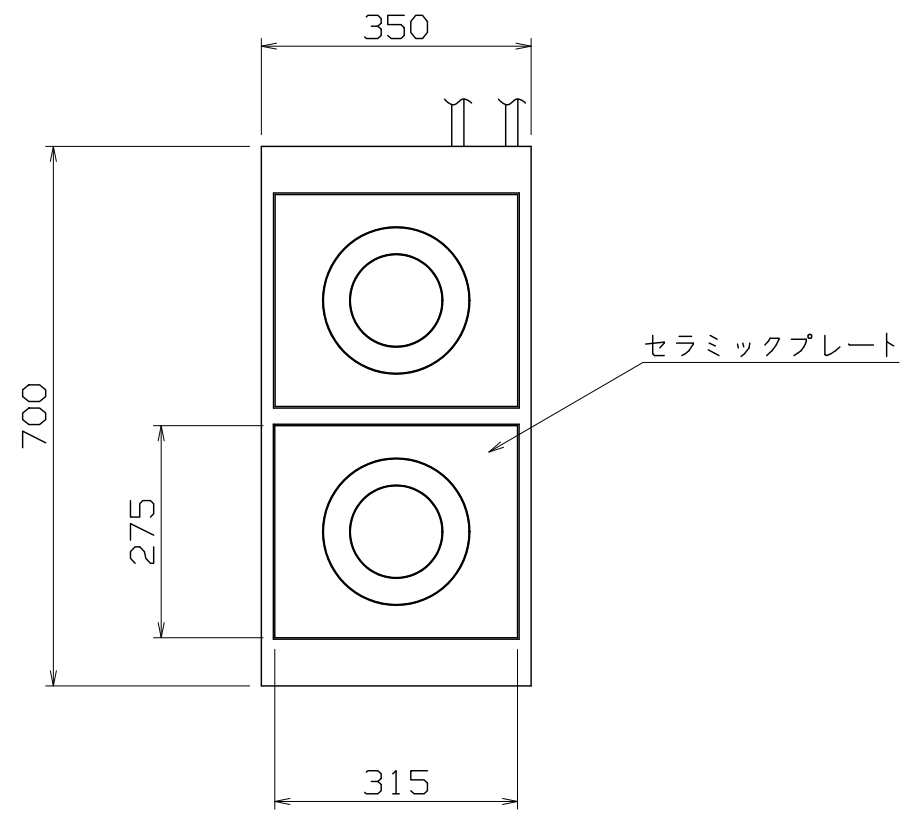
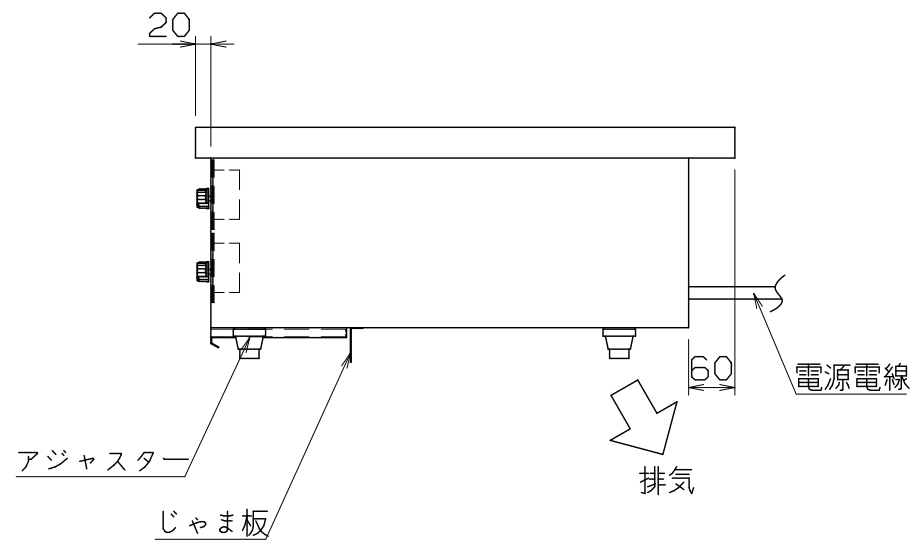
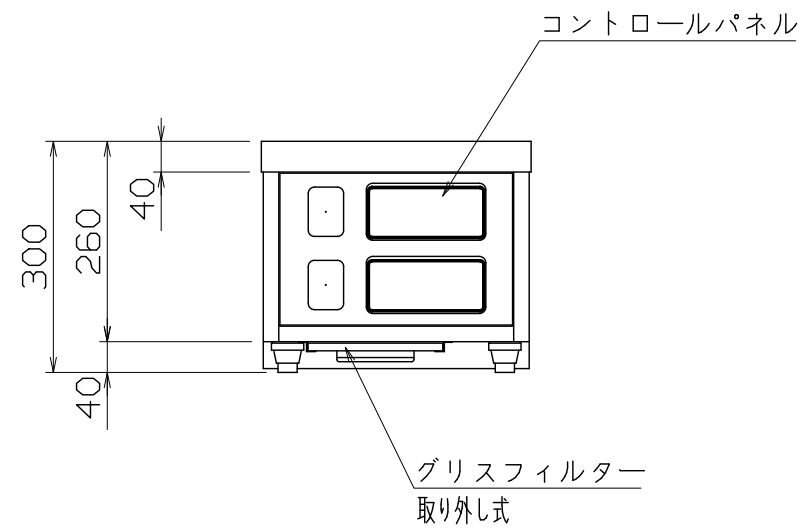


PS  
E



仕様  
 定格電圧 1φ 200V  
 定格消費電力 2.5kWx2  
 電源容量 3.0kVAx2  
 定格周波数 50/60Hz  
 一次側最大電流値 14.6Ax2  
 漏電ブレーカー 漏電ブレーカーは、高調波誤動作対策品で下記容量のものを御使用下さい。  
 推奨ブレーカー容量 定格電流：20Ax2 感度電流：30mA  
 電源電線 接地2P-20A 引掛プラグ付 2mx2  
 アース線 電源電線に含む

本体  
 トッププレート SUS304 t1.2 #4  
 外装 SUS430 t1.0 #4



注意：熱気がこもるとエラーが出る事がありますので  
 設置には注意して下さい。  
 出来るだけ背面、両側面をオープンになる配置で  
 使用して下さい。

MIR-2.5WT

改定 CHANGE

A

G

コンセント形状



第三角法 DIMENSION 尺度 SCALE 作成日付 DATE

mm 1:10 NTS

NICHIWA ELECTRIC CORPORATION

検 認 設 計 照 査 作 成

APPROVED DESIGNED CHECKED DRAWN

IH調理器

350x700x300

AD077158

1

2

3

4

5

6

7

8