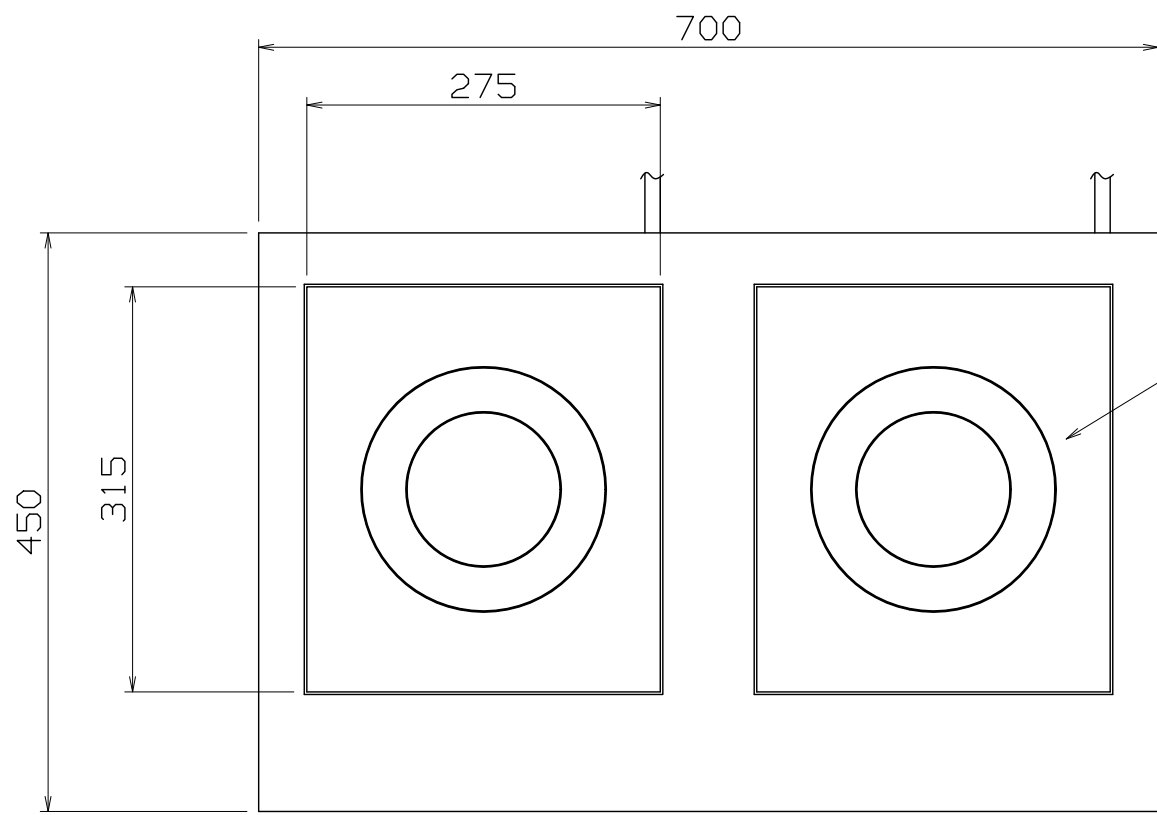
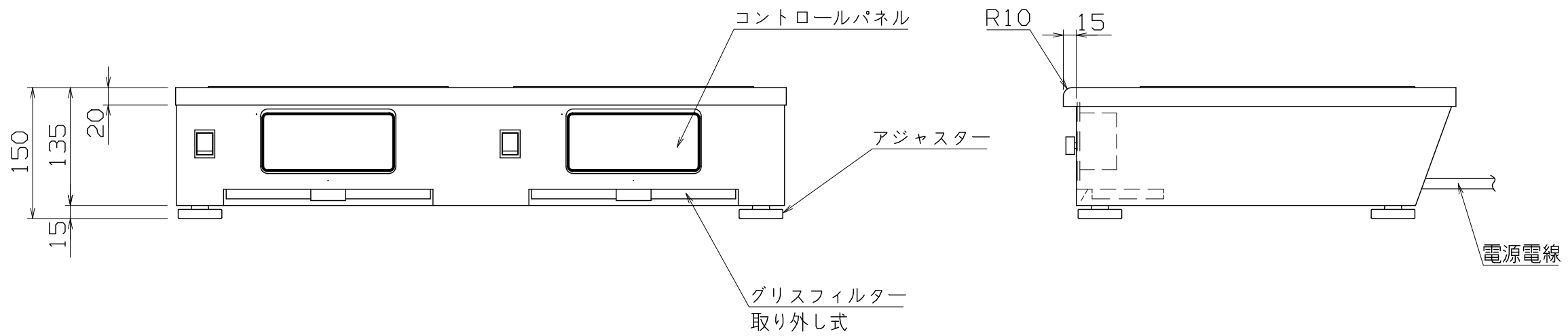


PS
E



仕様
 定格電圧 1φ 200V
 定格消費電力 2.5kW x 2
 電源容量 3.0kVA x 2
 一次側最大電流値 14.6A x 2
 漏電ブレーカー 漏電ブレーカーは、高調波誤動作対策品で下記容量のものを御使用下さい
 推奨ブレーカー容量 定格電流：20A x 2 感度電流：30mA
 電源電線 接地2P-20A 引掛プラグ付 1.5m x 2
 アース線 電源電線に含む

本体
 トッププレート SUS304 t1.2 #4
 外装 SUS430 t1.0 #4



MIR-2.5NTW

改定 CHANGE

A Q

コンセント形状



第三角法	DIMENSION	尺度	SCALE	作成日付	DATE
⊕	mm	1:6	NTS	2000・10・19	
NICHIIWA ELECTRIC CORPORATION					
検 認	設 計	照 査	作 成		
APPROVED	DESIGNED	CHECKED	DRAWN		

IH調理器

700 x 450 x 150

AD077048