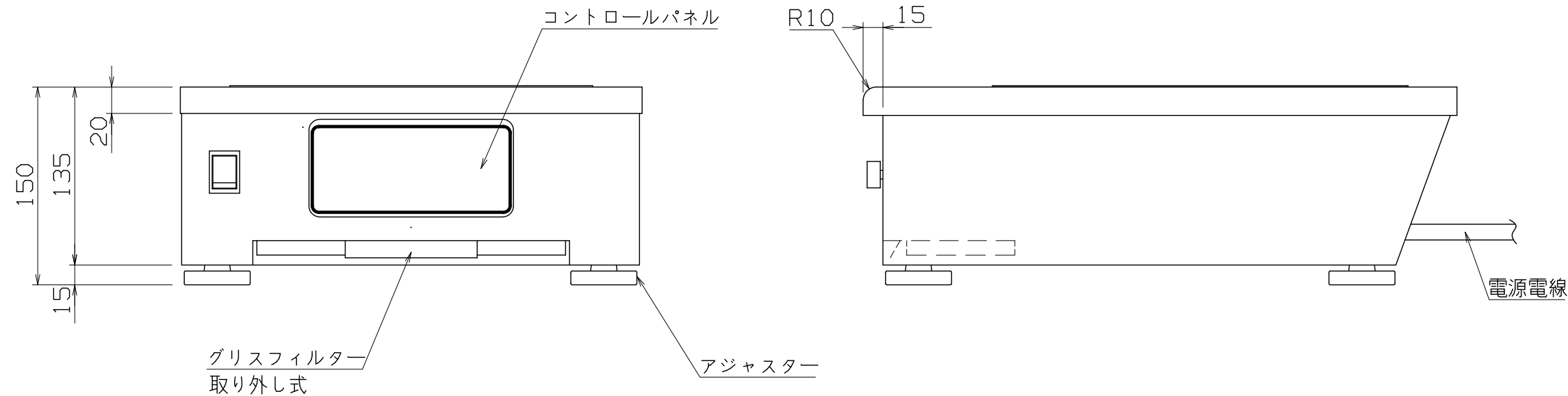
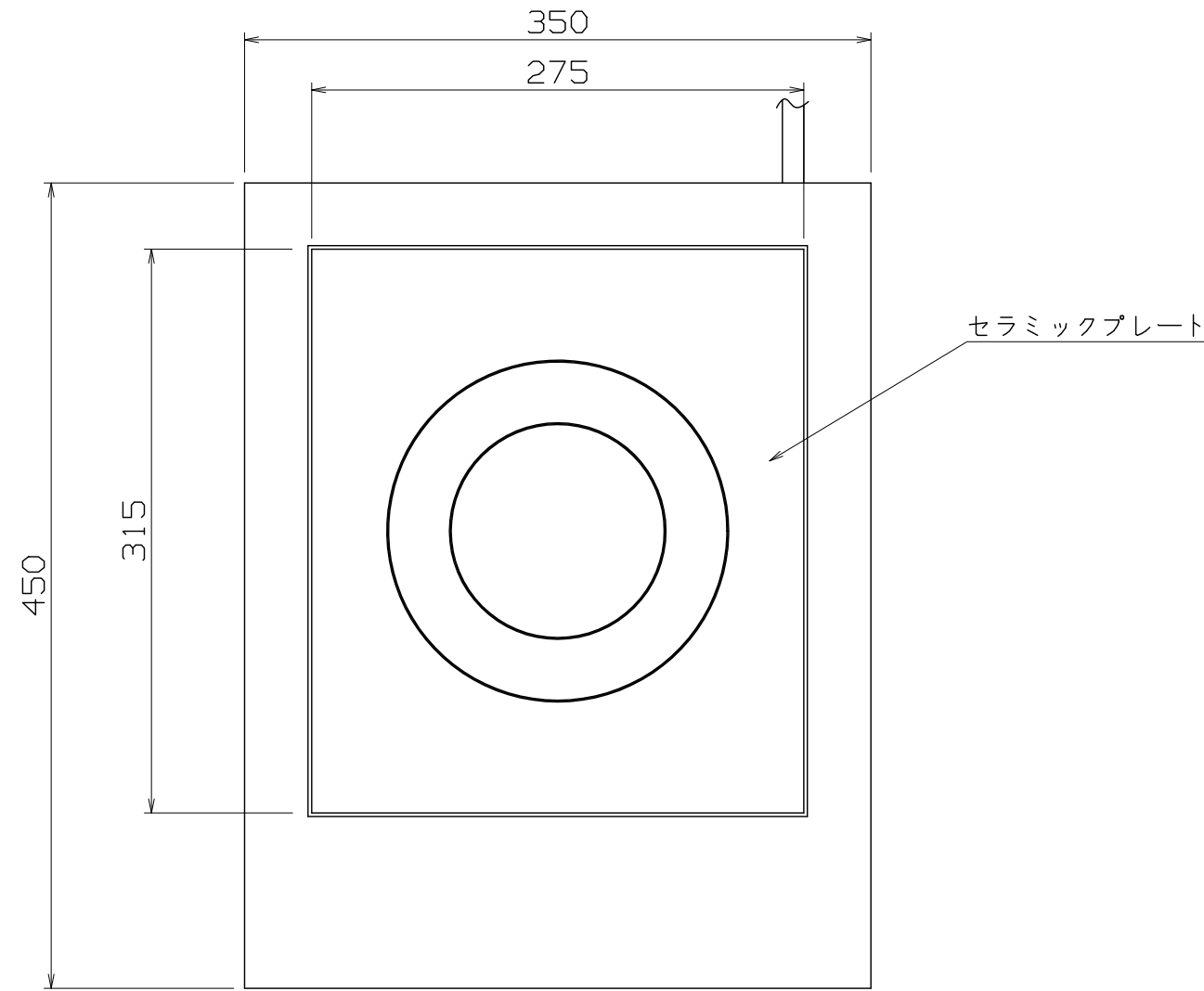


PS
E

仕様
 定格電圧 1φ 200V
 定格消費電力 2.5kW
 電源容量 3.0kVA
 一次側最大電流値 14.6A
 漏電ブレーカー 漏電ブレーカーは、高調波誤動作対策品で下記容量のものを御使用下さい
 推奨ブレーカー容量 定格電流：20A 感度電流：30mA
 電源電線 接地2P-20A 引掛プラグ付 1.5m
 アース線 電源電線に含む

本体
 トッププレート SUS304 t1.2 #4
 外装 SUS430 t1.0 #4



MIR-2.5NT

改定 CHANGE

A

P

コンセント形状



第三角法 DIMENSION 尺度 SCALE 作成日付 DATE

mm 1:4 NTS . . .

NICHIWA ELECTRIC CORPORATION

検査 設計 照査 作成
APPROVED DESIGNED CHECKED DRAWN

IH調理器

350 x 450 x 150

AD077047