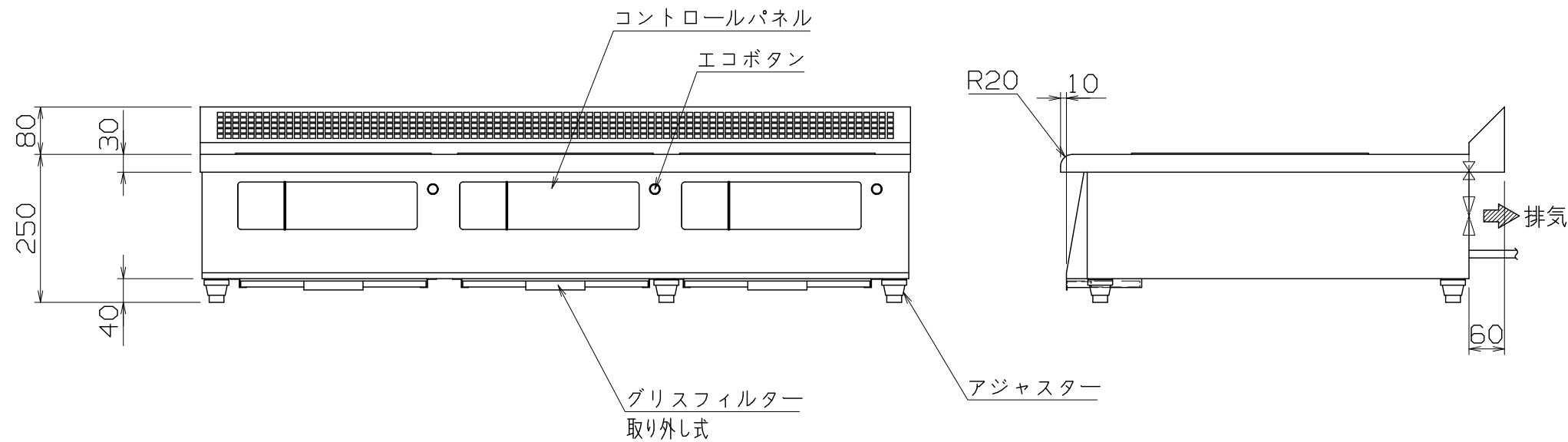
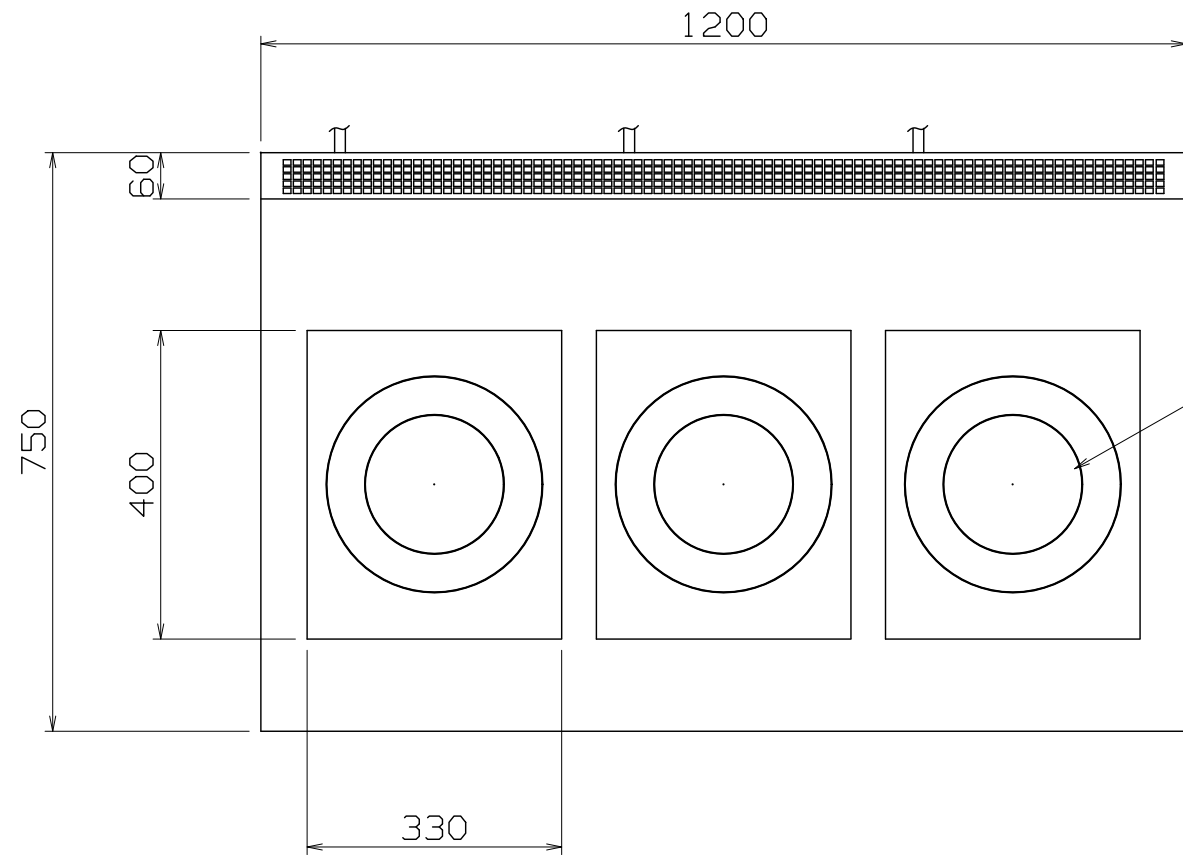


PS  
E

仕様  
 定格電圧 3φ 200V  
 定格消費電力 5.0kWx3  
 電源容量 5.6kVAx3  
 一次側最大電流値 16.2Ax3  
 漏電ブレーカー 漏電ブレーカーは、高調波誤動作対策品で下記容量のものを御使用下さい。  
 推奨ブレーカー容量 定格電流：30Ax3 感度電流：30mA  
 電源電線 接地3P-20A 引掛プラグ付 2mx3  
 アース線 電源電線に含む

本体  
 トッププレート SUS304 t1.2 #4  
 外装 SUS430 t1.0 #4



MIR-1555TB-NE

改定 CHANGE

A C

コンセント形状



TYPE 5

第三角法 DIMENSION 尺度 SCALE 作成日付 DATE

mm 1:10 NTS

NICHIWA ELECTRIC CORPORATION

検査 設計 照査 作成  
APPROVED DESIGNED CHECKED DRAWN

IH調理器

1200x750x250

AD077308