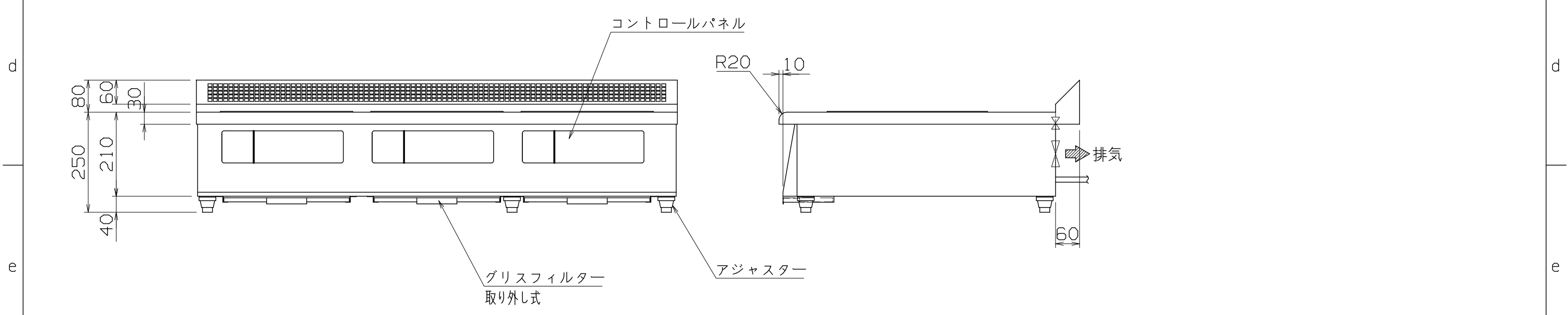
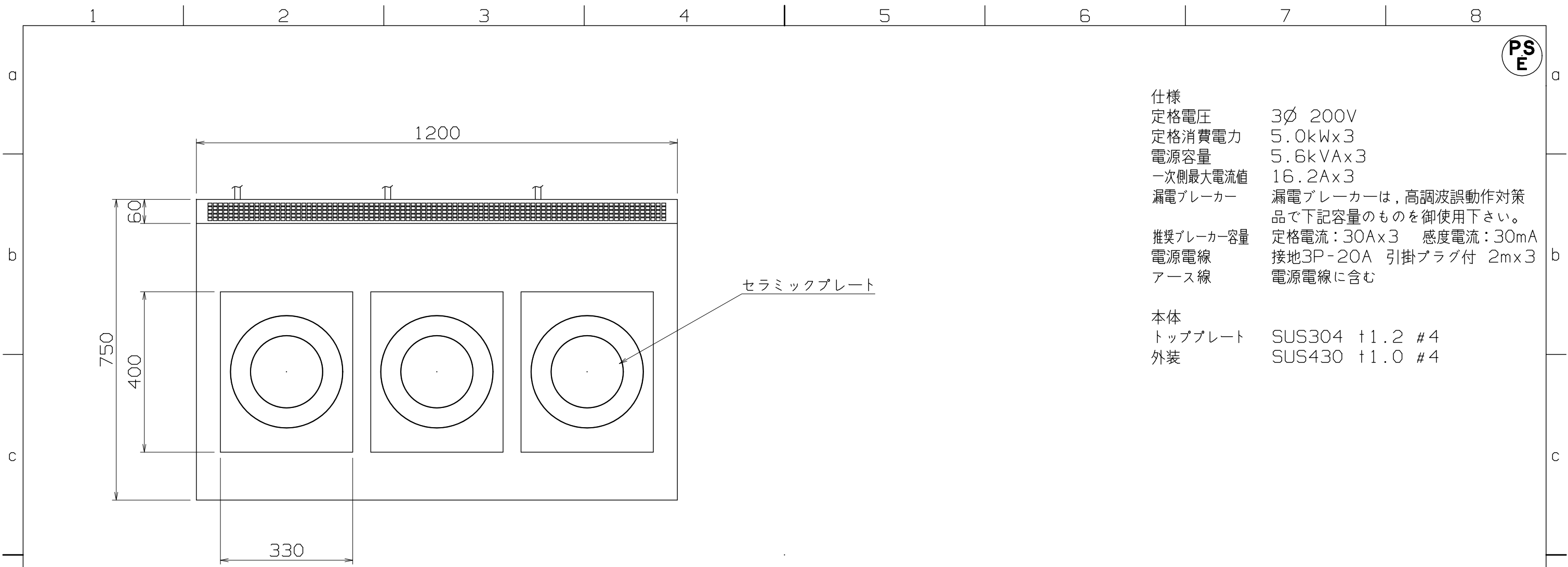


PS
E

仕様
 定格電圧 3φ 200V
 定格消費電力 5.0kWx3
 電源容量 5.6kVAx3
 一次側最大電流値 16.2Ax3
 漏電ブレーカー 漏電ブレーカーは、高調波誤動作対策品で下記容量のものを御使用下さい。
 推奨ブレーカー容量 定格電流：30Ax3 感度電流：30mA
 電源電線 接地3P-20A 引掛プラグ付 2mx3
 アース線 電源電線に含む

本体
 トッププレート SUS304 t1.2 #4
 外装 SUS430 t1.0 #4



MIR-1555TB-N

改定 CHANGE

A F

コンセント形状



TYPE 5

第三角法 DIMENSION 尺度 SCALE 作成日付 DATE
 mm 1:10 NTS . . .

NICHIWA ELECTRIC CORPORATION

検 認 設 計 照 査 作 成
 APPROVED DESIGNED CHECKED DRAWN

IH調理器

1200x750x250

AD077224

1 2 3 4 5 6 7 8