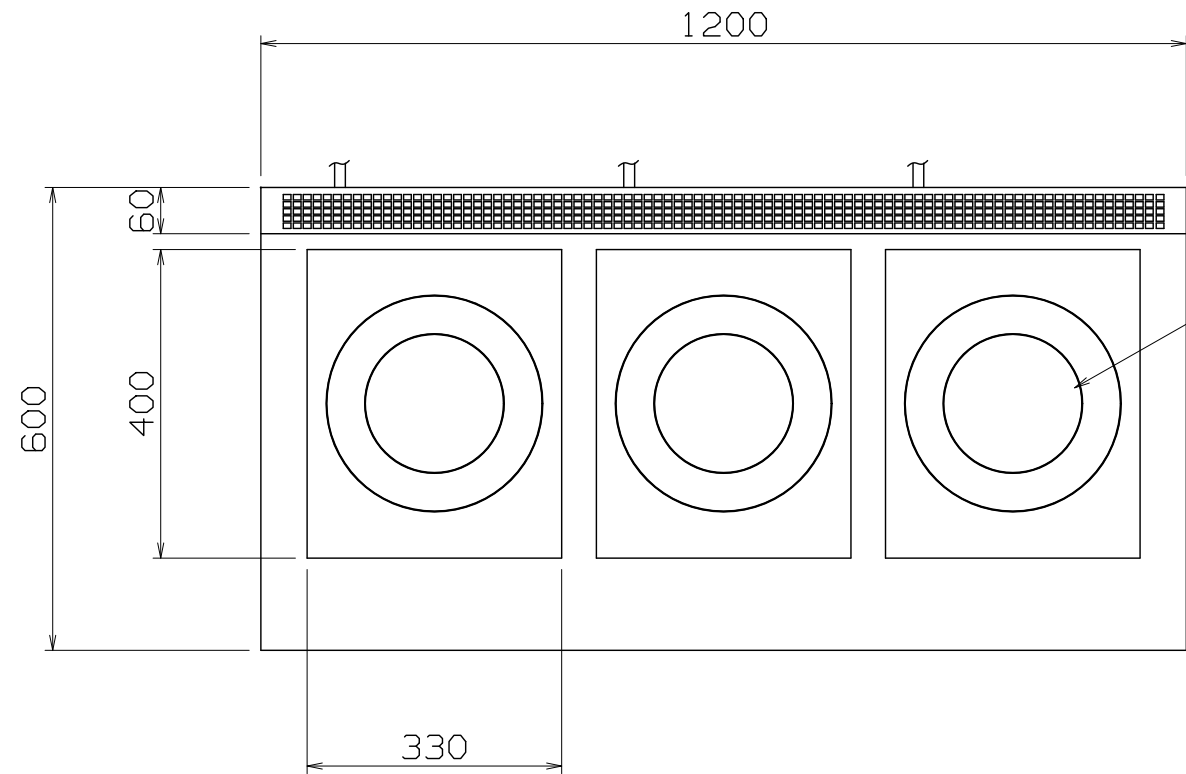


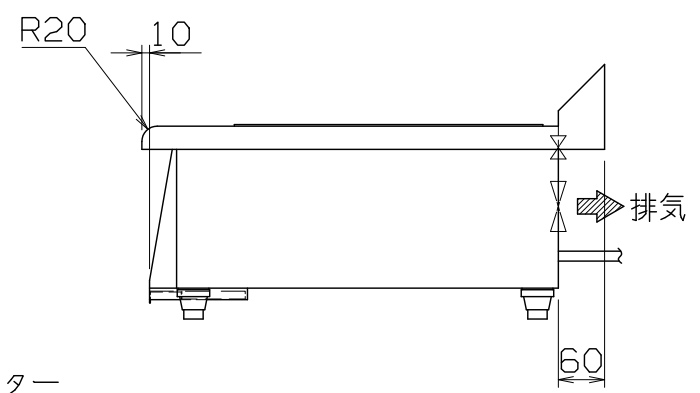
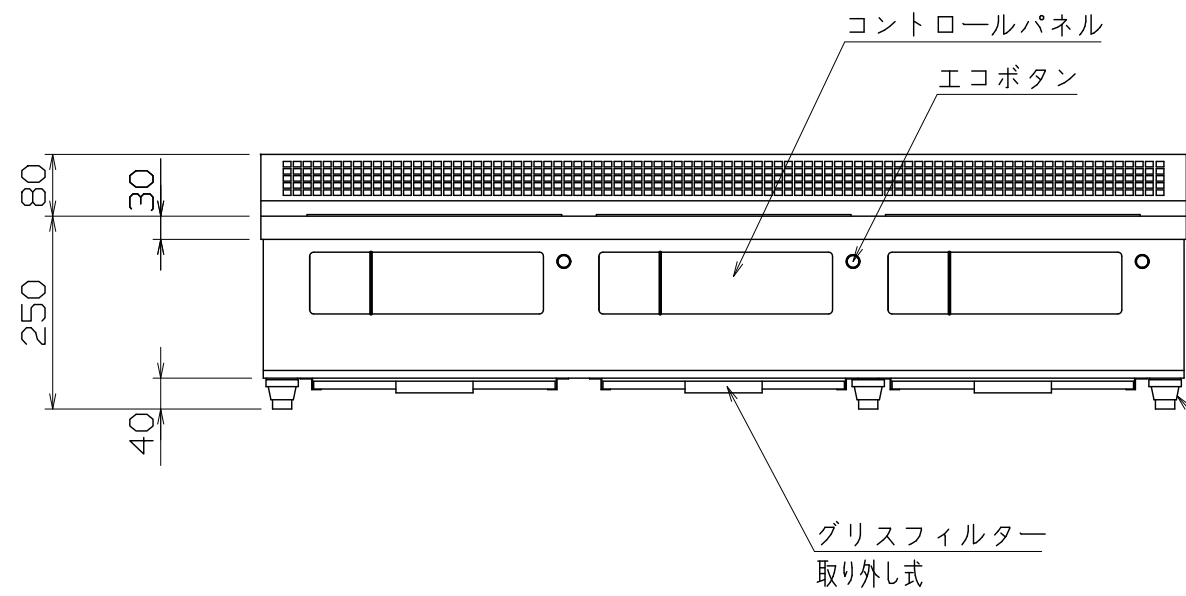
PS
E



セラミックプレート

仕様
 定格電圧 3 ϕ 200V
 定格消費電力 5.0kW \times 3
 電源容量 5.6kVA \times 3
 一次側最大電流値 16.2A \times 3
 漏電ブレーカー 漏電ブレーカーは、高調波誤動作対策品で下記容量のものを御使用下さい。
 推奨ブレーカー容量 定格電流：30A \times 3 感度電流：30mA
 電源電線 接地3P-20A 引掛プラグ付 2m \times 3
 アース線 電源電線に含む

本体
 トッププレート SUS304 t1.2 #4
 外装 SUS430 t1.0 #4



アジャスター

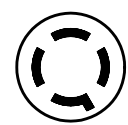
グリッスフィルター
取り外し式

MIR-1555TA-NE

改定 CHANGE

A C

コンセント形状



TYPE 5

第三角法	DIMENSION	尺度	SCALE	作成日付	DATE
	mm	1:10	NTS		
NICHIIWA ELECTRIC CORPORATION					
検 認	設 計	照 査	作 成		
APPROVED	DESIGNED	CHECKED	DRAWN		

IH調理器
 1200x600x250
AD077307

1 2 3 4 5 6 7 8