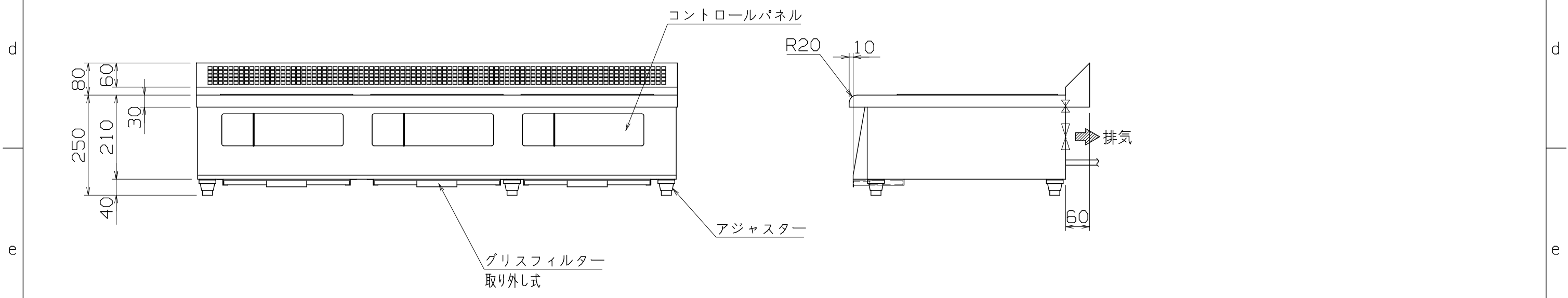
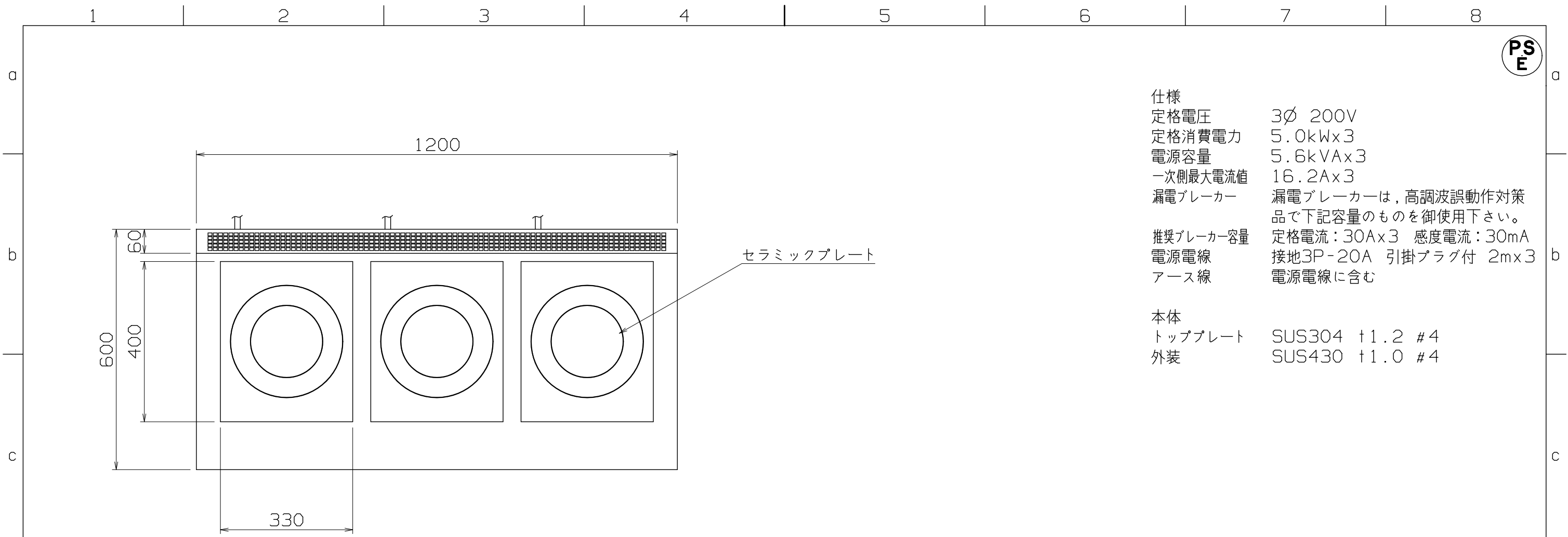


PS
E

仕様
 定格電圧 3φ 200V
 定格消費電力 5.0kWx3
 電源容量 5.6kVAx3
 一次側最大電流値 16.2Ax3
 漏電ブレーカー 漏電ブレーカーは、高調波誤動作対策品で下記容量のものを御使用下さい。
 推奨ブレーカー容量 定格電流：30Ax3 感度電流：30mA
 電源電線 接地3P-20A 引掛プラグ付 2mx3
 アース線 電源電線に含む

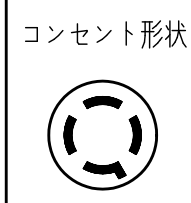
本体
 トッププレート SUS304 t1.2 #4
 外装 SUS430 t1.0 #4



MIR-1555TA-N

| | | | | | | | | |
|----------------------|---|---|-----------------------------------|----------|---------|-------|--------------|--|
| 改定 CHANGE D1-1576 | A | F | 第三角法 DIMENSION 尺度 SCALE 作成日付 DATE | | | | IH調理器 | |
| | | | mm | 1:10 | NTS | | 1200x600x250 | |
| | | | NICHIIWA ELECTRIC CORPORATION | | | | AD077241 | |
| | | | 検 認 | 設 計 | 照 査 | 作 成 | | |
| | | | APPROVED | DESIGNED | CHECKED | DRAWN | | |

TYPE 5



1 2 3 4 5 6 7 8