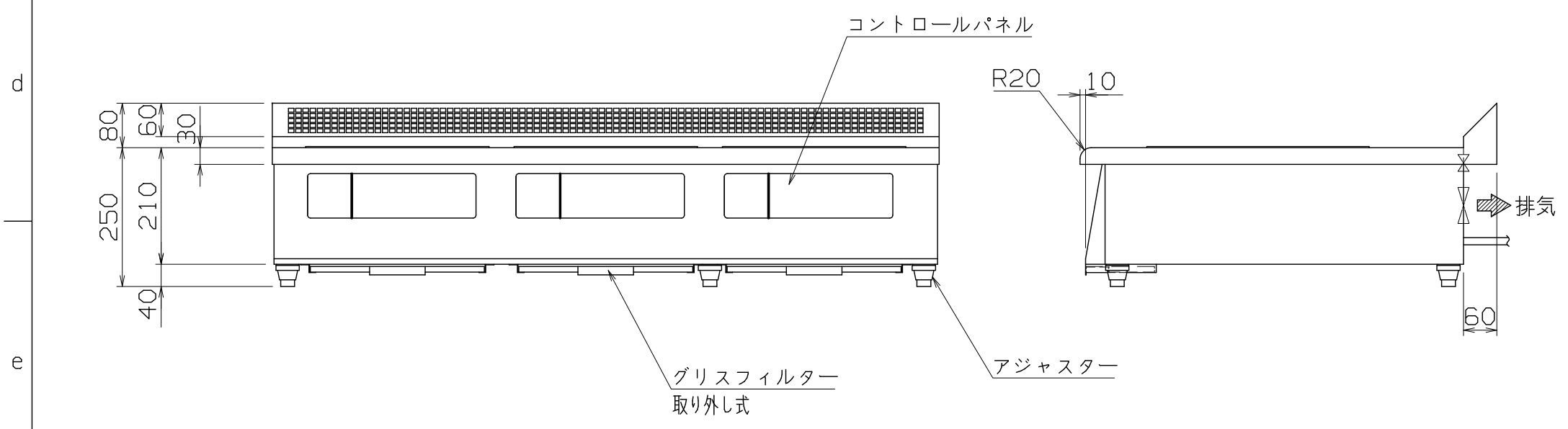


仕様
 定格電圧 3φ 200V
 定格消費電力 3.0kWx1 5.0kWx2
 電源容量 3.4kVAx1 5.6kVAx2
 一次側最大電流値 9.8Ax1 16.2Ax2
 漏電ブレーカー 漏電ブレーカーは、高調波誤動作対策品で下記容量のものを御使用下さい。
 推奨ブレーカー容量 定格電流：20Ax1 30Ax2
 感度電流：30mA
 電源電線 接地3P-20A 引掛プラグ付 2mx3
 アース線 電源電線に含む

本体
 トッププレート SUS304 t1.2 #4
 外装 SUS430 t1.0 #4



MIR-1535TB-N

改定 CHANGE	A	F					IH調理器	
				コンセント形状	第三角法 DIMENSION mm	尺度 SCALE 1:10	作成日付 DATE	1200x750x250
				TYPE 5	NICHIIWA ELECTRIC CORPORATION		AD077223	
				検 認 APPROVED	設 計 DESIGNED	照 査 CHECKED	作 成 DRAWN	