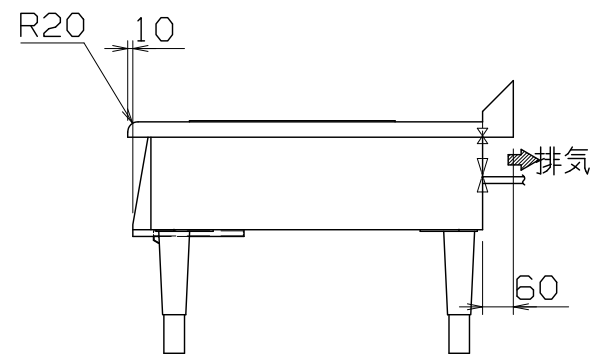
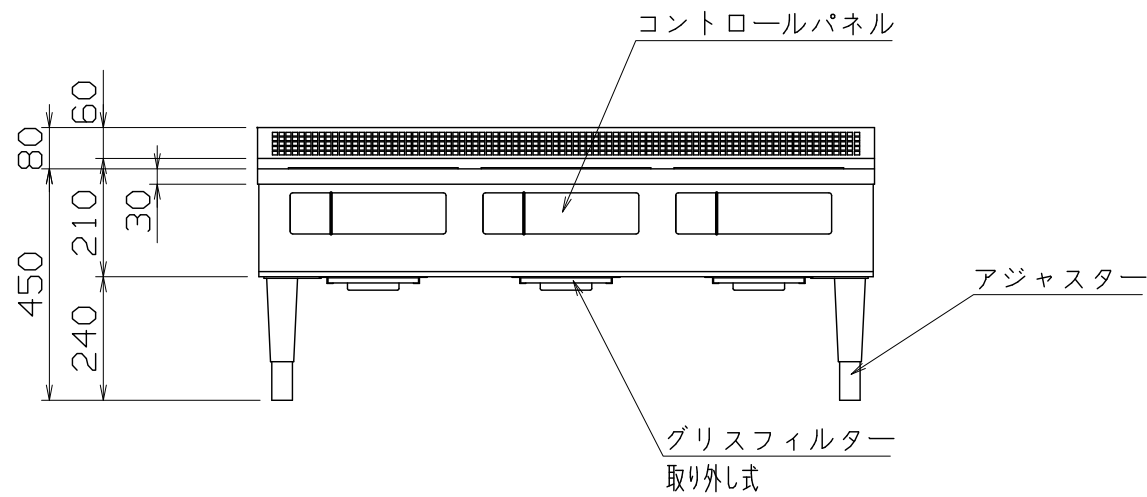
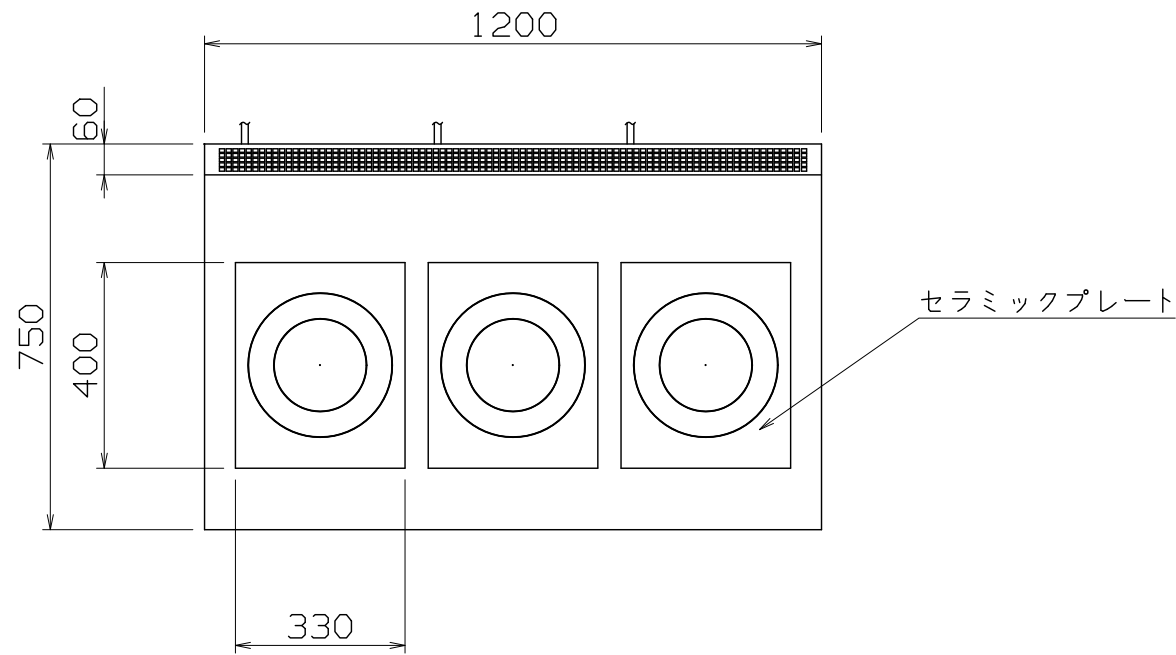


PS
E

仕様
 定格電圧 3φ 200V
 定格消費電力 3.0kW×3
 電源容量 3.4kVA×3
 一次側最大電流値 9.8A×3
 漏電ブレーカー 漏電ブレーカーは、高調波誤動作対策品で下記容量のものを御使用下さい。
 推奨ブレーカー容量 定格電流：20A×3 感度電流：30mA
 電源電線 接地3P-20A 引掛プラグ付 2mx3
 アース線 電源電線に含む

本体
 トッププレート SUS304 t1.2 #4
 外装 SUS430 t1.0 #4



MIR-1333LB-N

改定 CHANGE

A

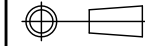
G

コンセント形状



TYPE 5

第三角法 DIMENSION 尺度 SCALE 作成日付 DATE



mm

1:15 NTS

作成日付 DATE

NICHIWA ELECTRIC CORPORATION

検 認

設 計

照 査

作 成

APPROVED

DESIGNED

CHECKED

DRAWN

IH調理器

1200x750x450

AD077276