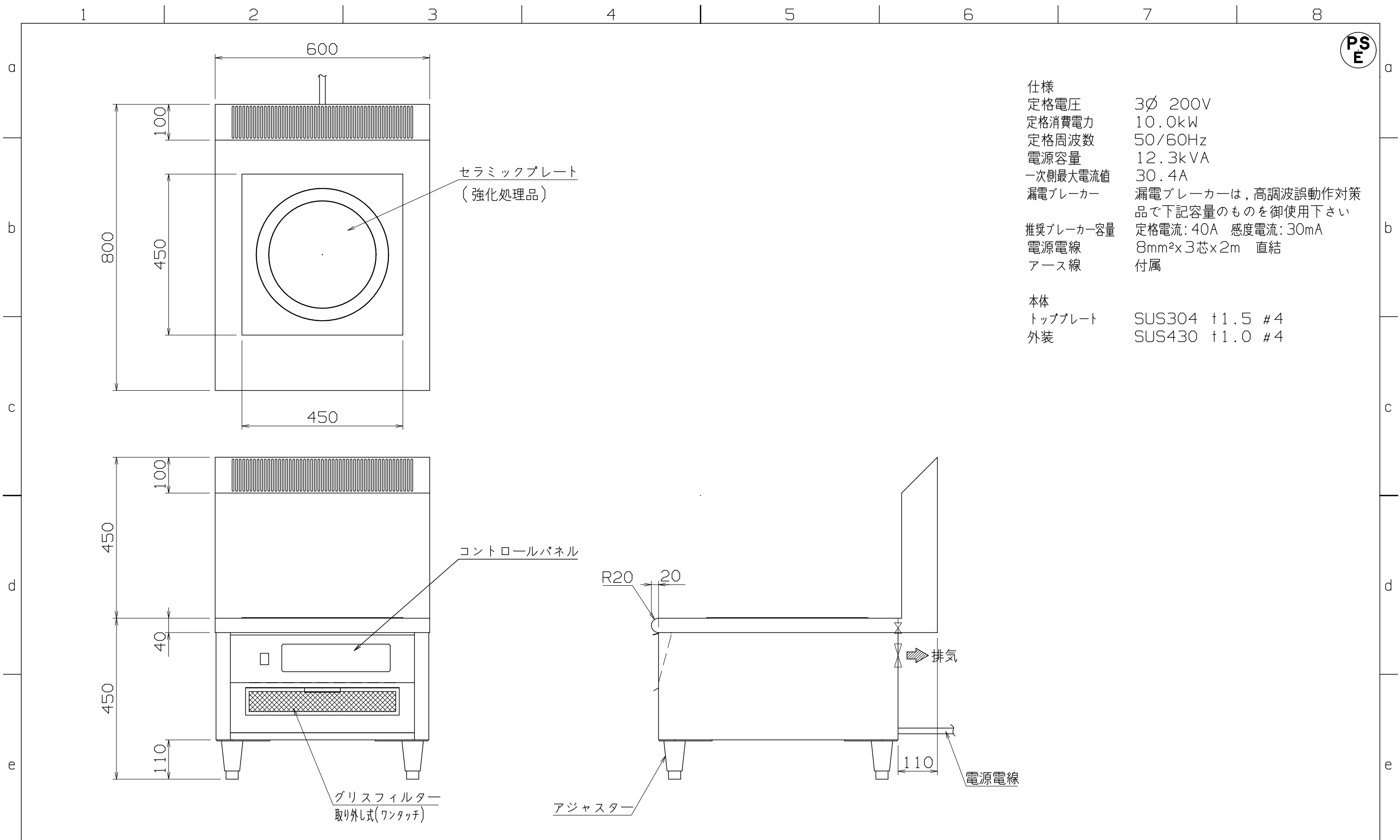


PS  
E

仕様  
 定格電圧 3φ 200V  
 定格消費電力 10.0kW  
 定格周波数 50/60Hz  
 電源容量 12.3kVA  
 一次側最大電流値 30.4A  
 漏電ブレーカー 漏電ブレーカーは、高調波誤動作対策品で下記容量のものを御使用下さい  
 推奨ブレーカー容量 定格電流: 40A 感度電流: 30mA  
 電源電線 8mm<sup>2</sup>x3芯x2m 直結  
 アース線 付属

本体  
 トッププレート SUS304 t1.5 #4  
 外装 SUS430 t1.0 #4



MIR-10LRC

改定 CHANGE

A B

第三角法 DIMENSION 尺度 SCALE 作成日付 DATE  
 IN mm 1/10 NTS . . .  
 NICHIIWA ELECTRIC CORPORATION  
 検 認 設 計 照 査 作 成  
 APPROVED DESIGNED CHECKED DRAWN

IH調理器(ローレンジタイプ)

600x800x450

AD077335

1 2 3 4 5 6 7 8