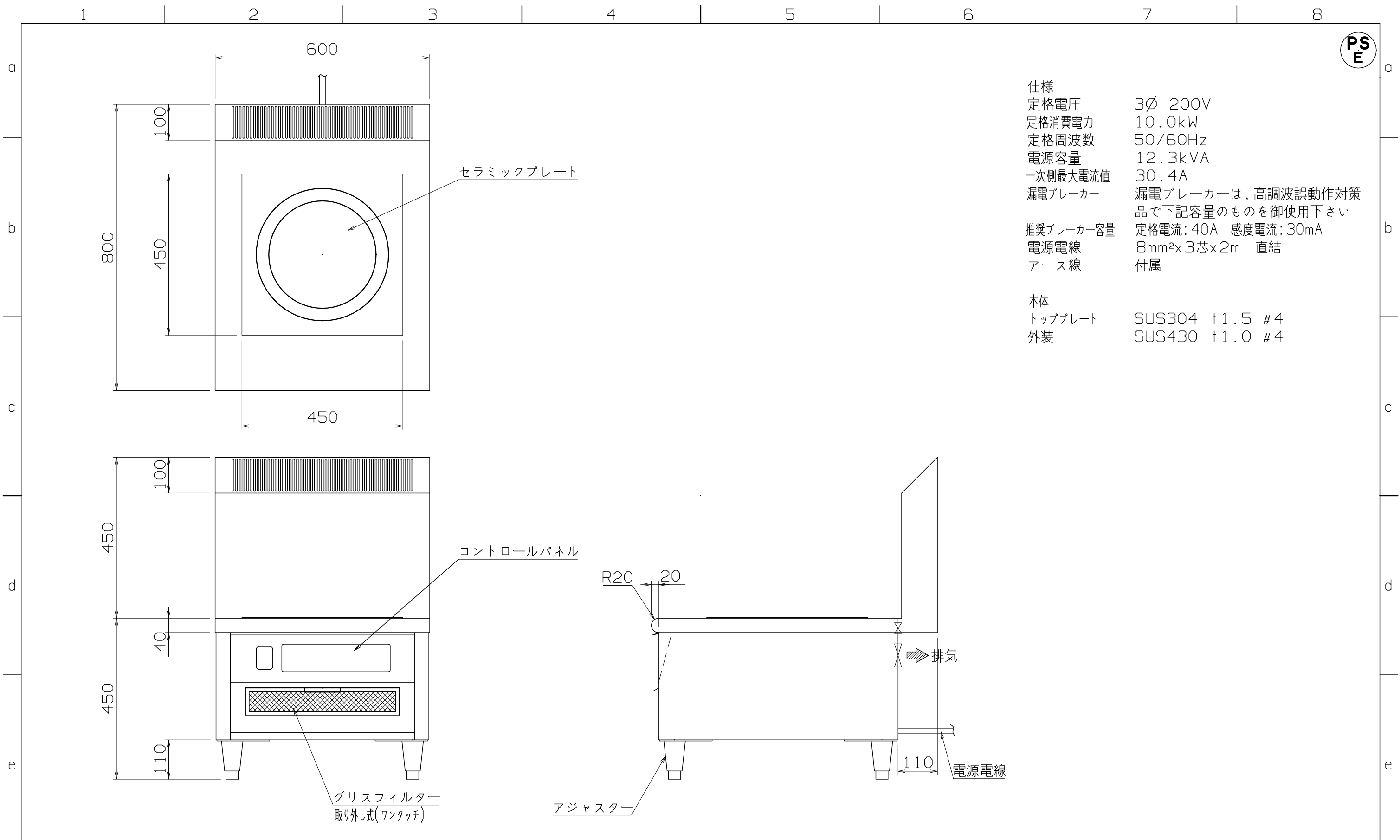


PS
E

仕様
 定格電圧 3φ 200V
 定格消費電力 10.0kW
 定格周波数 50/60Hz
 電源容量 12.3kVA
 一次側最大電流値 30.4A
 漏電ブレーカー 漏電ブレーカーは、高調波誤動作対策品で下記容量のものを御使用下さい
 推奨ブレーカー容量 定格電流: 40A 感度電流: 30mA
 電源電線 8mm²x3芯x2m 直結
 アース線 付属

本体
 トッププレート SUS304 t1.5 #4
 外装 SUS430 t1.0 #4



MIR-10L

改定 CHANGE

A H

第三角法 DIMENSION 尺度 SCALE 作成日付 DATE
 IN mm 1/10 NTS . . .
 NICHIIWA ELECTRIC CORPORATION
 検 認 設 計 照 査 作 成
 APPROVED DESIGNED CHECKED DRAWN

IH調理器(ローレンジタイプ)

600x800x450

AD077140

1 2 3 4 5 6 7 8