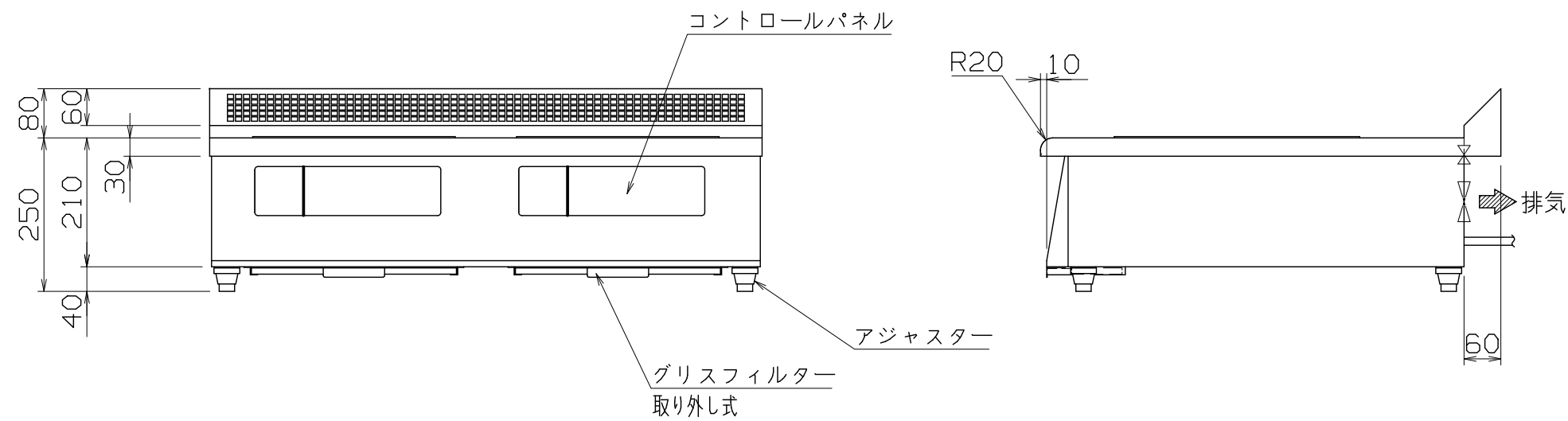
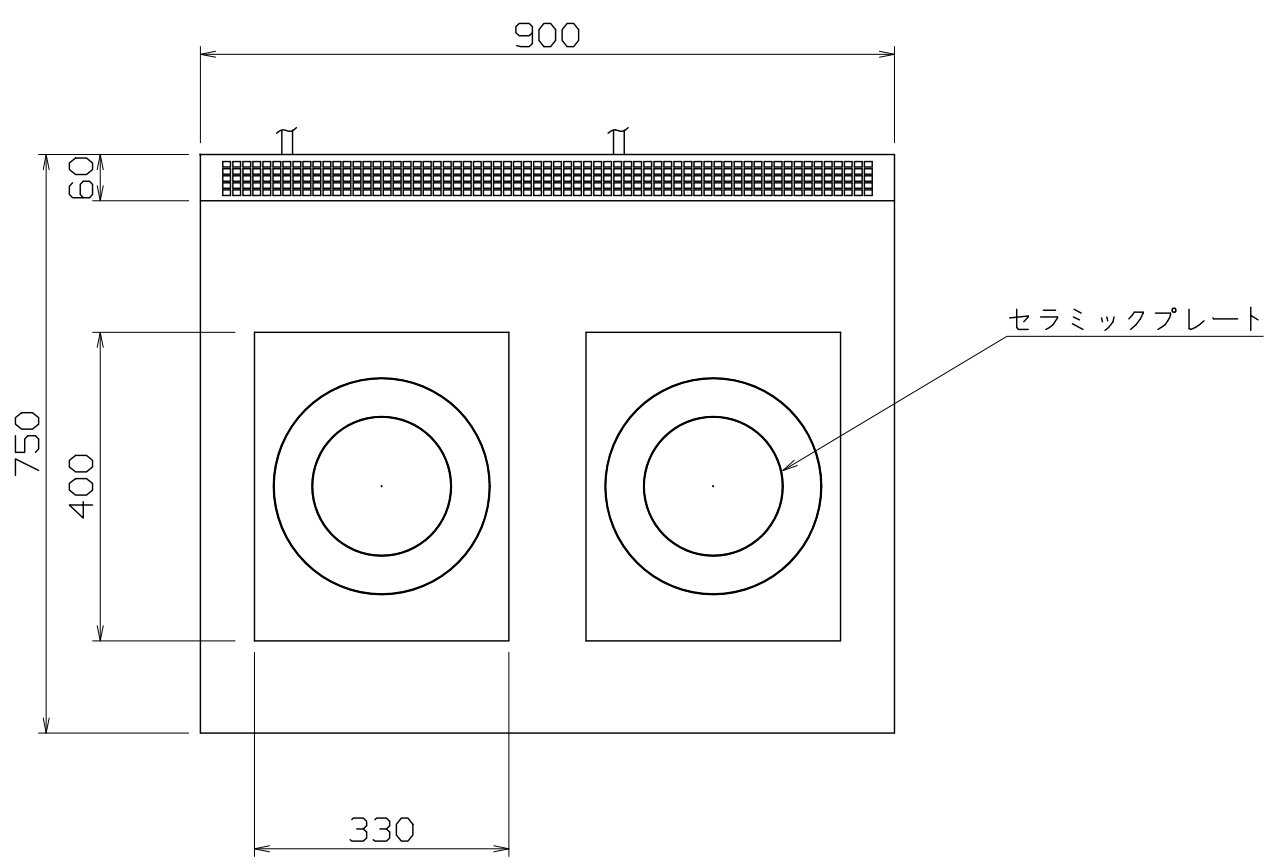


PS
E

仕様
 定格電圧 3φ 200V
 定格消費電力 5.0kWx2
 電源容量 5.6kVAx2
 一次側最大電流値 16.2Ax2
 漏電ブレーカー 漏電ブレーカーは、高調波誤動作対策品で下記容量のものを御使用下さい。
 推奨ブレーカー容量 定格電流：30Ax2 感度電流：30mA
 電源電線 接地3P-20A 引掛プラグ付 2mx2
 アース線 電源電線に含む

本体
 トッププレート SUS304 t1.2 #4
 外装 SUS430 t1.0 #4



MIR-1055TB-N

改定 CHANGE

A
F

コンセント形状



第三角法 DIMENSION mm	尺 度 SCALE 1:10	作成日付 DATE
NICHIIWA ELECTRIC CORPORATION		
検 認 APPROVED	設 計 DESIGNED	照 査 CHECKED
		作 成 DRAWN

IH調理器
 900x750x250
AD077221

TYPE 5

1 2 3 4 5 6 7 8