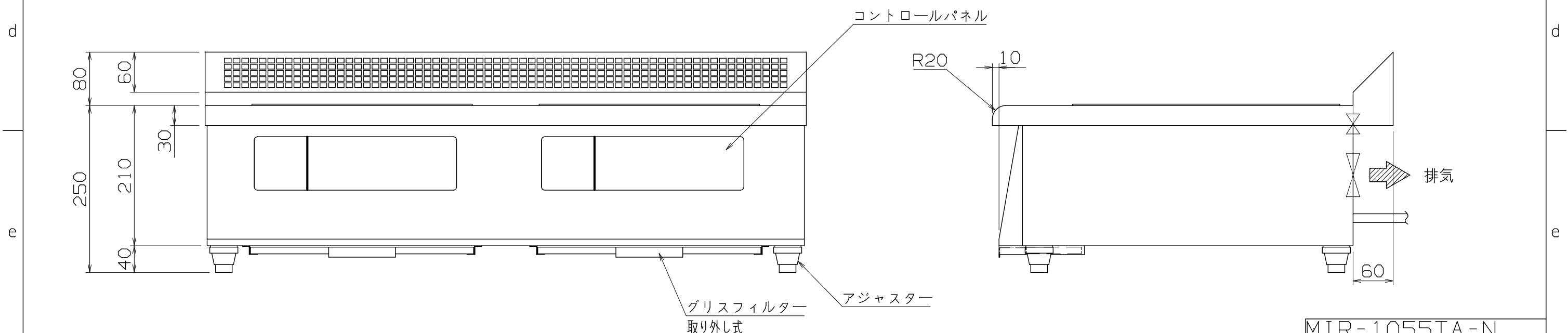


仕様
 定格電圧 3 ϕ 200V
 定格消費電力 5.0kWx2
 電源容量 5.6kVAx2
 一次側最大電流値 16.2Ax2
 漏電ブレーカー 漏電ブレーカーは、高調波誤動作対策品で下記容量のものを御使用下さい。
 推奨ブレーカー容量 定格電流：30Ax2 感度電流：30mA
 電源電線 接地3P-20A 引掛プラグ付 2mx2
 アース線 電源電線に含む

本体
 トッププレート SUS304 t1.2 #4
 外装 SUS430 t1.0 #4



改定 CHANGE D1-1576	A	F	TYPE 5	コンセント形状 	第三角法	DIMENSION	尺度	SCALE	作成日付	DATE	IH調理器
						mm	1:6	2008-08-20			
NICHIIWA ELECTRIC CORPORATION											
APPROVED		DESIGNED		CHECKED		DRAWN		900x600x250			
AD077238											

