

仕様

定格電圧 3 ϕ 200V

定格消費電力 5.0kWx2

電源容量 5.6kVAx2

一次側最大電流値 16.2Ax2

漏電ブレーカー 漏電ブレーカーは、高調波誤動作対策品で下記容量のものを御使用下さい。

推奨ブレーカー容量 定格電流：30Ax2 感度電流：30mA

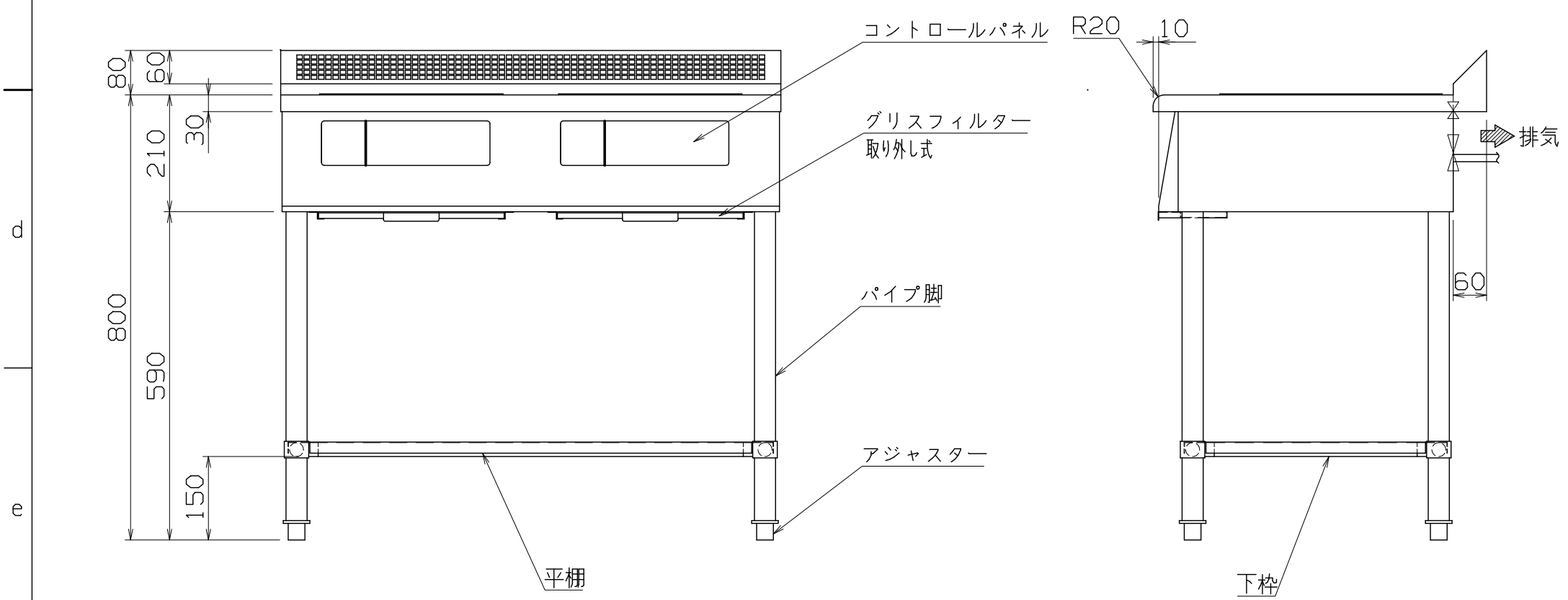
電源電線 接地3P-20A 引掛プラグ付 2mx2

アース線 電源電線に含む

本体

トッププレート SUS304 t1.2 #4

外装 SUS430 t1.0 #4



改定 CHANGE	A	F				MIR-1055SA-N	
	コンセント形状					第三角法 DIMENSION 尺度 SCALE 作成日付 DATE	IH調理器
	mm					1:10 NTS	900x600x800
	NICHIIWA ELECTRIC CORPORATION					検査 設計 照査 作成	AD077213
TYPE 5					APPROVED DESIGNED CHECKED DRAWN		