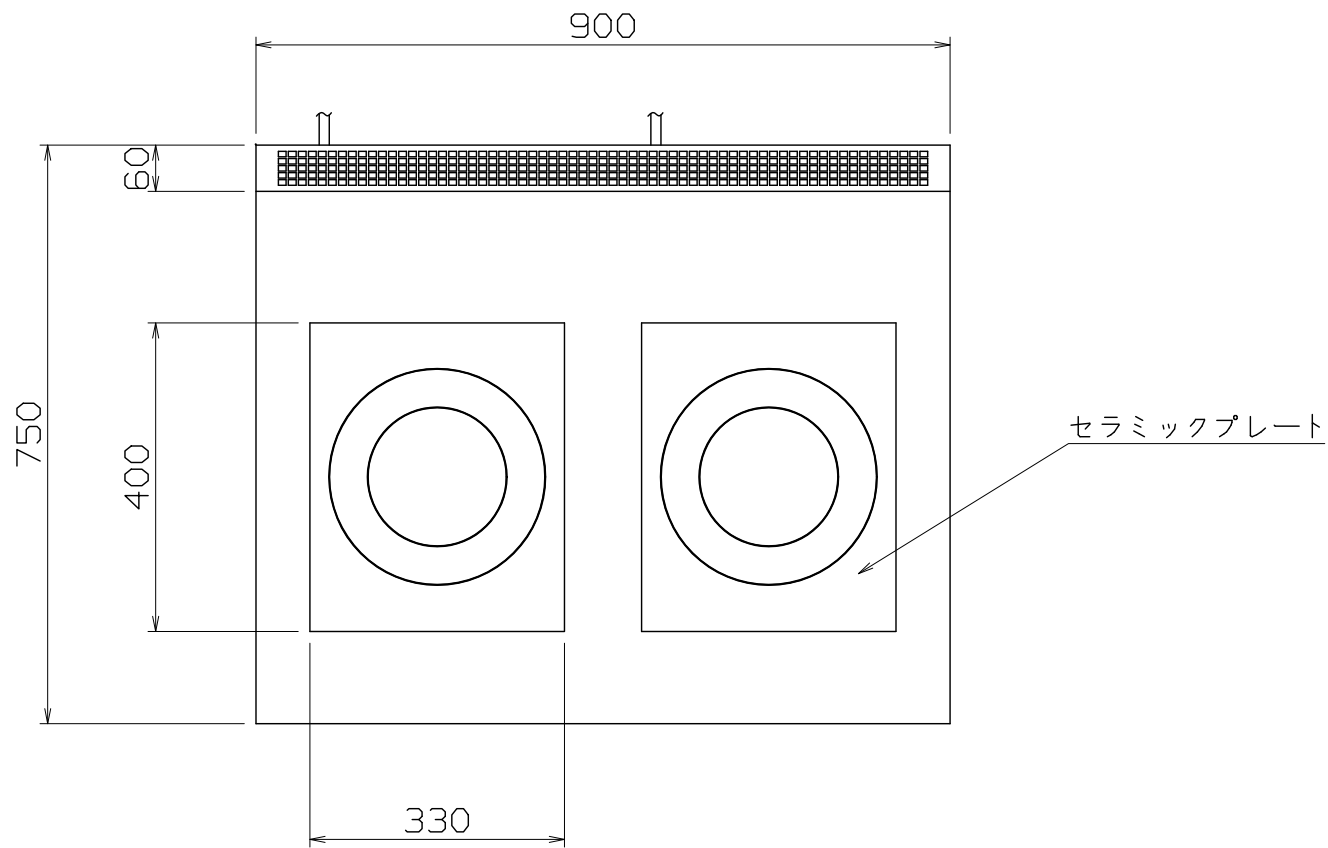
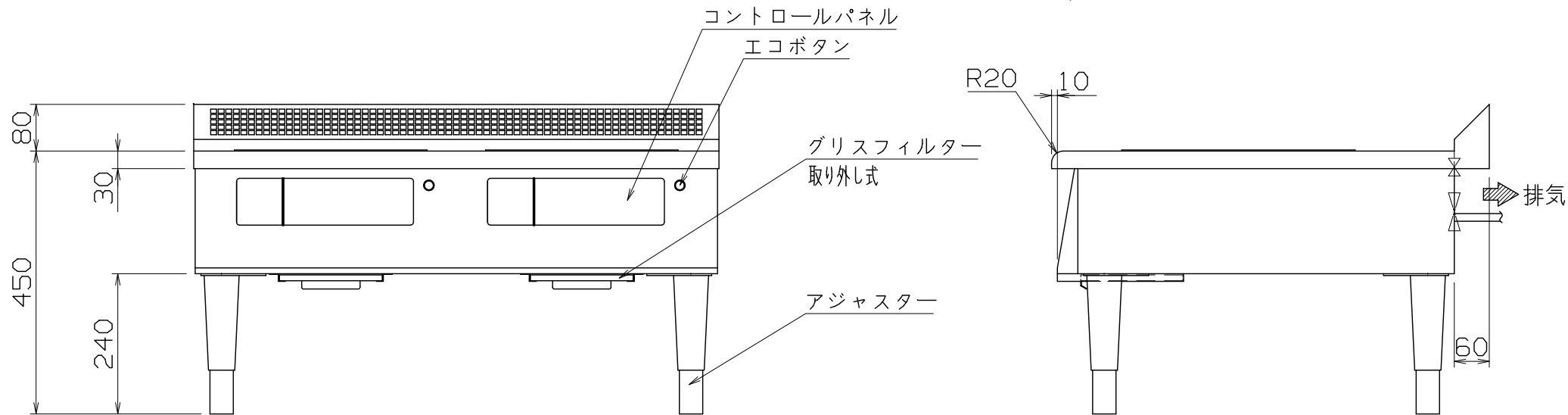


PS  
E



仕様  
 定格電圧 3 $\phi$  200V  
 定格消費電力 5.0kWx2  
 電源容量 5.6kVAx2  
 一次側最大電流値 16.2Ax2  
 漏電ブレーカー 漏電ブレーカーは、高調波誤動作対策品で下記容量のものを御使用下さい。  
 推奨ブレーカー容量 定格電流：30Ax2 感度電流：30mA  
 電源電線 接地3P-20A 引掛プラグ付 2mx2  
 アース線 電源電線に含む

本体  
 トッププレート SUS304 t1.2 #4  
 外装 SUS430 t1.0 #4



MIR-1055LB-NE

改定 CHANGE

A

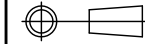
C

コンセント形状



TYPE 5

第三角法 DIMENSION 尺度 SCALE 作成日付 DATE



mm

1:10 NTS

作成日付 DATE

NICHIWA ELECTRIC CORPORATION

検 認 設 計 照 査 作 成

APPROVED DESIGNED CHECKED DRAWN

IH調理器

900x750x450

AD077326

1

2

3

4

5

6

7

8