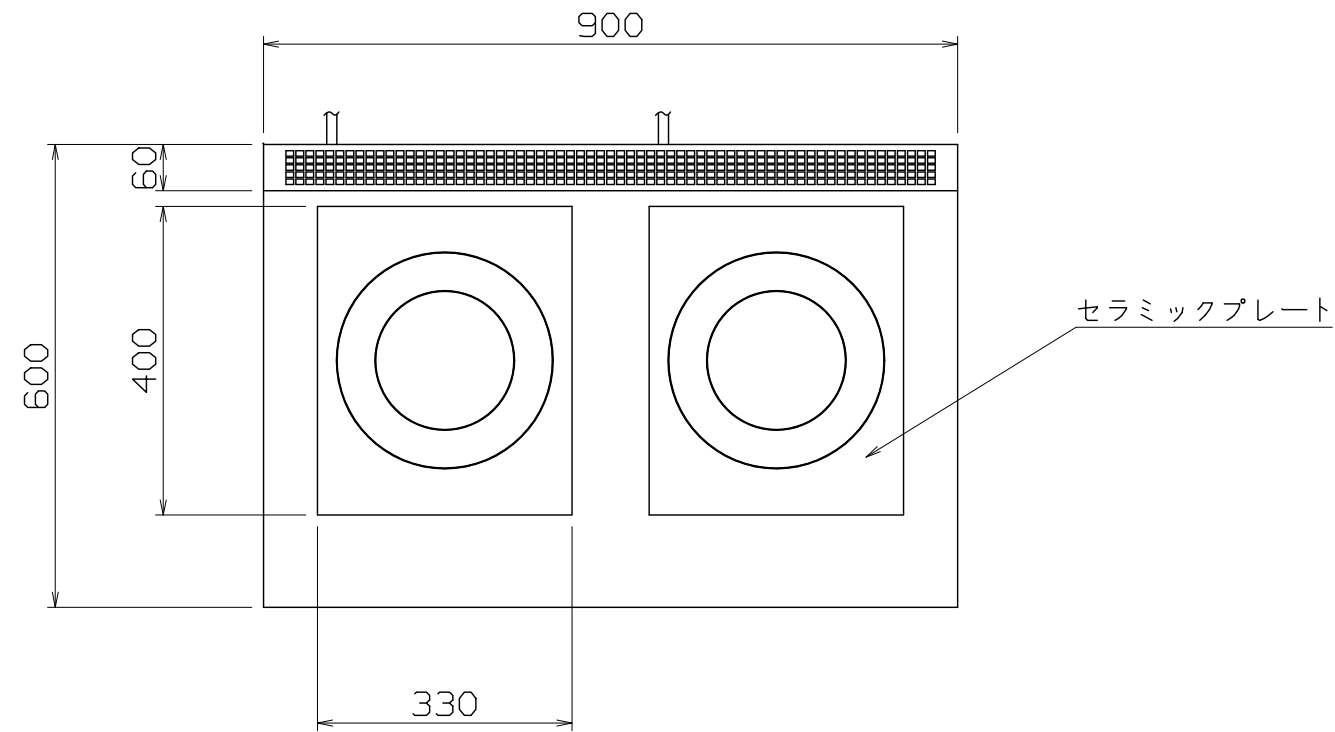
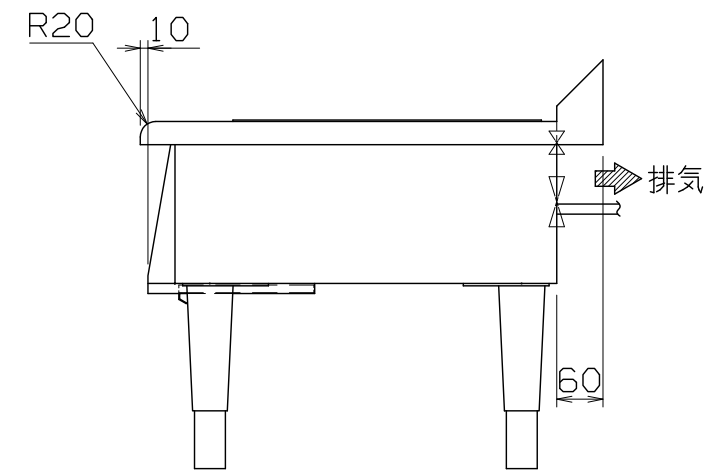
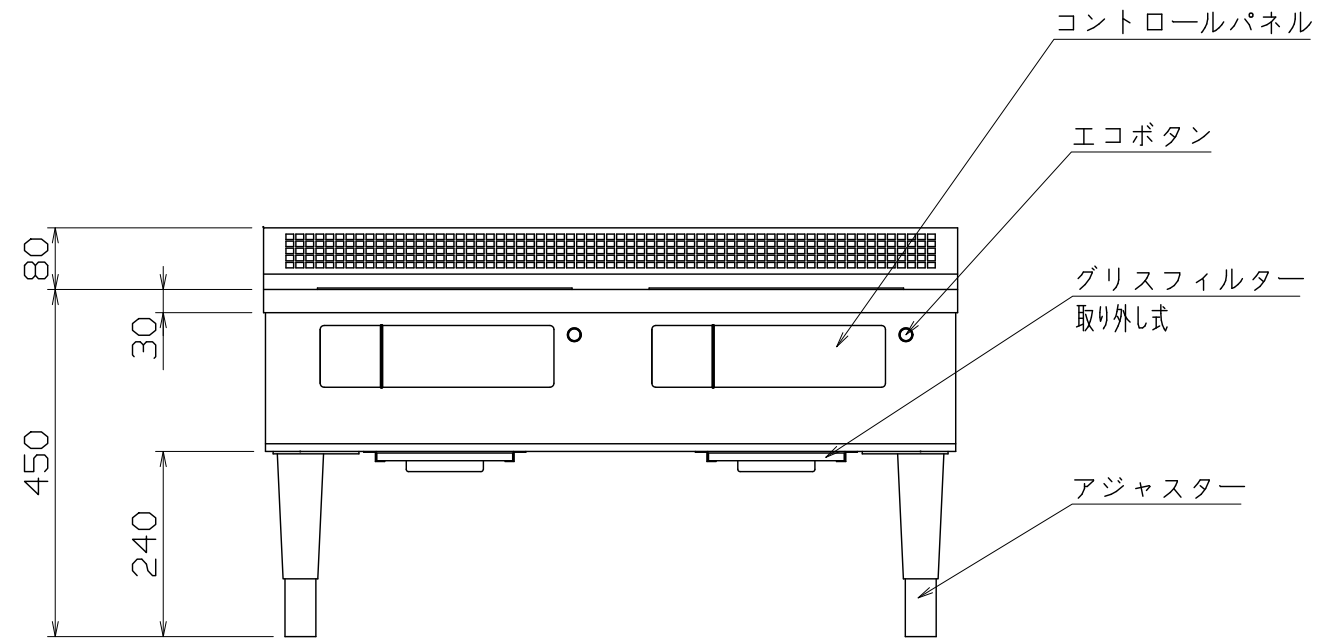


PS
E



仕様
 定格電圧 3 ϕ 200V
 定格消費電力 5.0kW \times 2
 電源容量 5.6kVA \times 2
 一次側最大電流値 16.2A \times 2
 漏電ブレーカー 漏電ブレーカーは、高調波誤動作対策品で下記容量のものを御使用下さい。
 推奨ブレーカー容量 定格電流：30A \times 2 感度電流：30mA
 電源電線 接地3P-20A 引掛プラグ付 2m \times 2
 アース線 電源電線に含む

本体
 トッププレート SUS304 t1.2 #4
 外装 SUS430 t1.0 #4



MIR-1055LA-NE

改定 CHANGE	A	C				第三角法 ◎ □	DIMENSION 尺度 SCALE mm 1:10 NTS	作成日付 DATE	IH調理器	
				コンセント形状 ◎ □		NICHIIWA ELECTRIC CORPORATION			900x600x450	
				TYPE 5		検 認	設 計	照 査	作 成	AD077325
						APPROVED	DESIGNED	CHECKED	DRAWN	