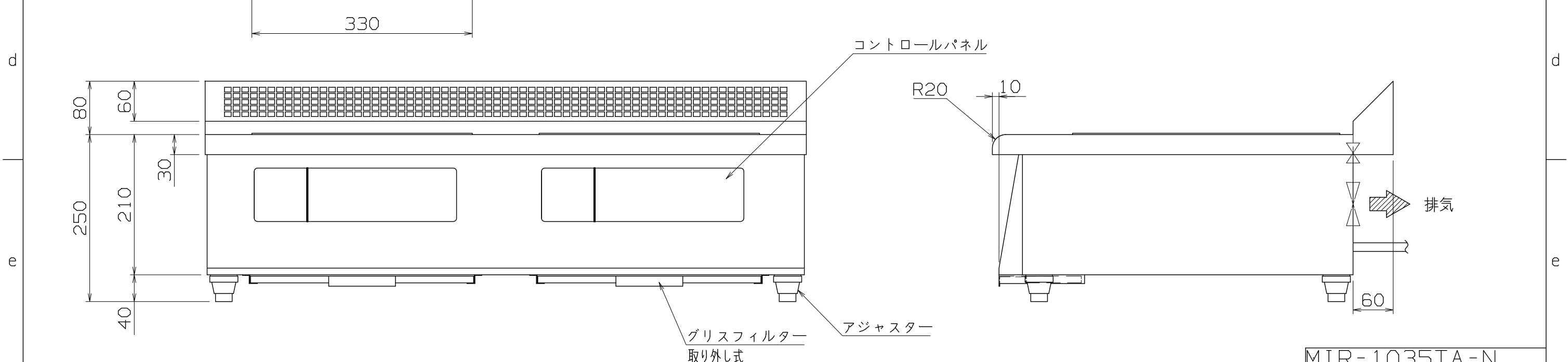


仕様  
 定格電圧 3φ 200V  
 定格消費電力 3.0kWx1 5.0kWx1  
 電源容量 3.4kVAx1 5.6kVAx1  
 一次側最大電流値 9.8Ax1 16.2Ax1  
 漏電ブレーカー 漏電ブレーカーは、高調波誤動作対策品で下記容量のものを御使用下さい。  
 推奨ブレーカー容量 定格電流：30Ax1 20Ax1  
                                   感度電流：30mA  
 電源電線 接地3P-20A 引掛プラグ付 2mx2  
 アース線 電源電線に含む

本体  
 トッププレート SUS304 t1.2 #4  
 外装 SUS430 t1.0 #4



改定 CHANGE D1-1576	A	F	MIR-1035TA-N				IH調理器	
			900x600x250				<b>AD077237</b>	
TYPE 5			コンセント形状	第三角法 DIMENSION mm	尺度 SCALE 1:6	作成日付 DATE	作成者	
NICHIIWA ELECTRIC CORPORATION				検査 APPROVED	設計 DESIGNED	照査 CHECKED	作成 DRAWN	