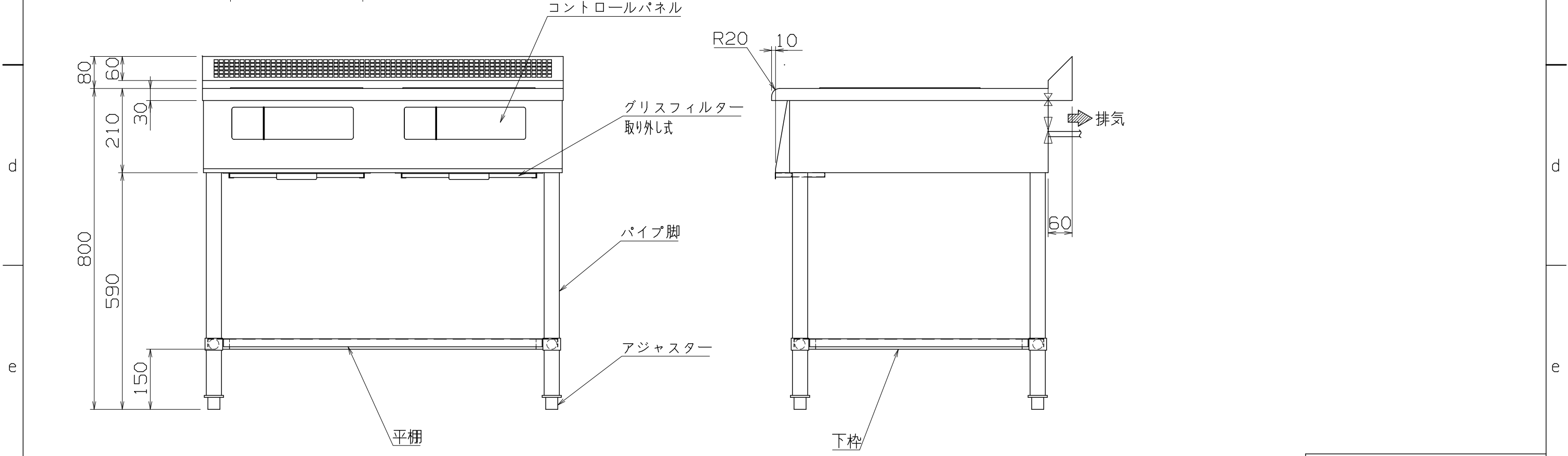


仕様
 定格電圧 3φ 200V
 定格消費電力 3.0kWx1 5.0kWx1
 電源容量 3.4kVAx1 5.6kVAx1
 一次側最大電流値 9.8Ax1 16.2Ax1
 漏電ブレーカー 漏電ブレーカーは、高調波誤動作対策品で下記容量のものを御使用下さい。
 推奨ブレーカー容量 定格電流：20Ax1 30Ax1
 感度電流：30mA
 電源電線 接地3P-20A 引掛プラグ付 2mx2
 アース線 電源電線に含む

本体
 トッププレート SUS304 t1.2 #4
 外装 SUS430 t1.0 #4



MIR-1035SB-N

改定 CHANGE	A	F	第三角法 DIMENSION 尺度 SCALE 作成日付 DATE			IH調理器	
			mm	1:10	NTS	900x750x800	
	NICHIIWA ELECTRIC CORPORATION			検査	設計	照査	作成
	APPROVED DESIGNED CHECKED DRAWN			AD077228			

TYPE 5