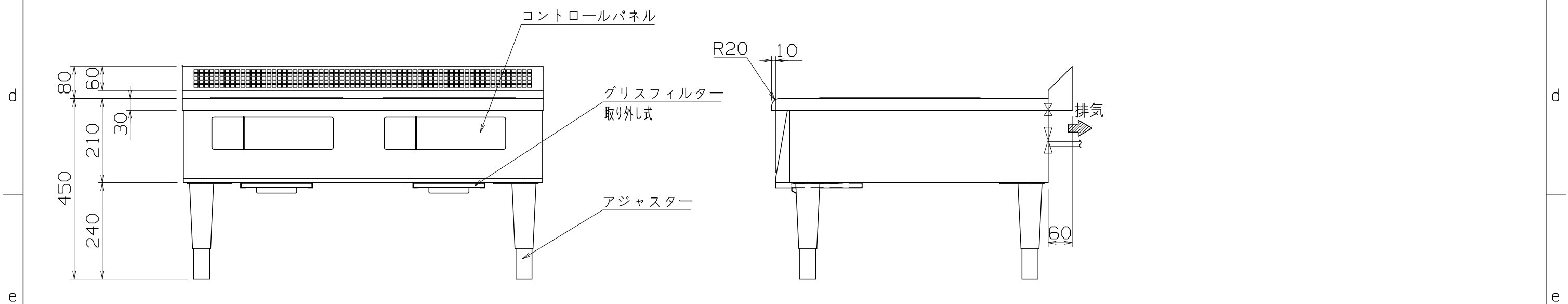
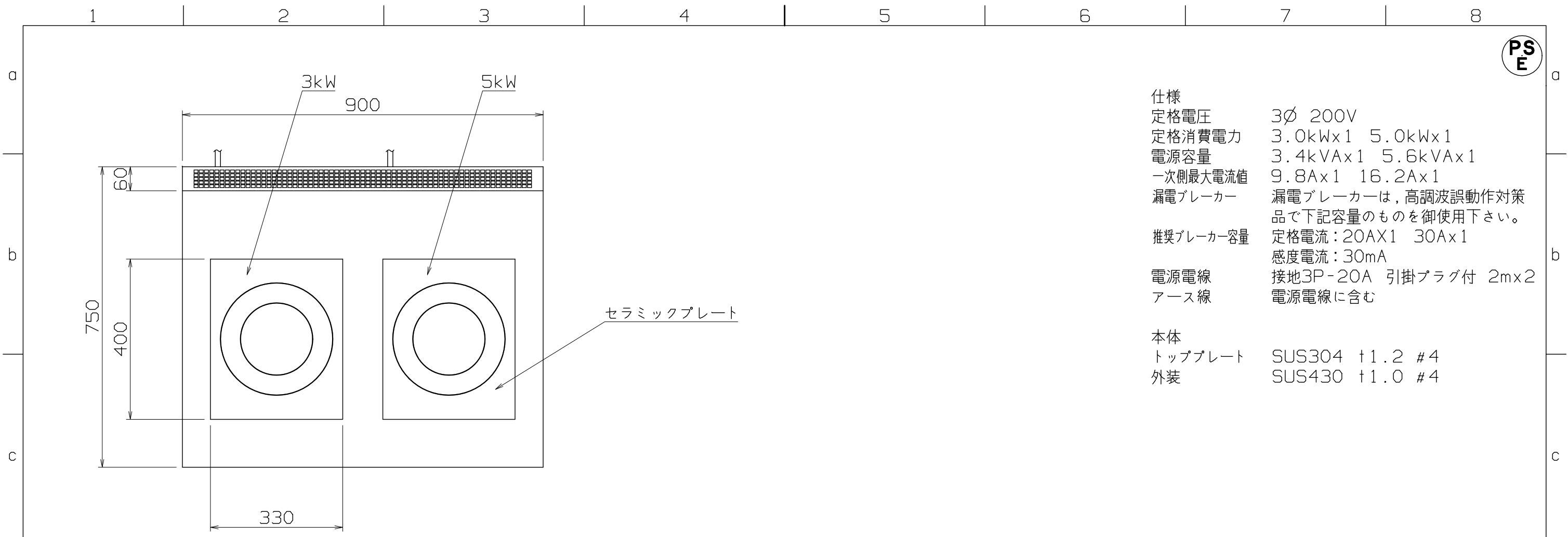


PS  
E

仕様  
 定格電圧 3φ 200V  
 定格消費電力 3.0kWx1 5.0kWx1  
 電源容量 3.4kVAx1 5.6kVAx1  
 一次側最大電流値 9.8Ax1 16.2Ax1  
 漏電ブレーカー 漏電ブレーカーは、高調波誤動作対策品で下記容量のものを御使用下さい。  
 推奨ブレーカー容量 定格電流：20Ax1 30Ax1  
 感度電流：30mA  
 電源電線 接地3P-20A 引掛プラグ付 2mx2  
 アース線 電源電線に含む

本体  
 トッププレート SUS304 t1.2 #4  
 外装 SUS430 t1.0 #4



MIR-1035LB-N

改定 CHANGE	A	G	コンセント形状			第三角法	DIMENSION	尺度	SCALE	作成日付 DATE	IH調理器	
			◎			mm	1:10	NTS			900x750x450	
	NICHIIWA ELECTRIC CORPORATION										AD077273	
	検査 APPROVED		設計 DESIGNED		照査 CHECKED		作成 DRAWN					

TYPE 5



AD077273