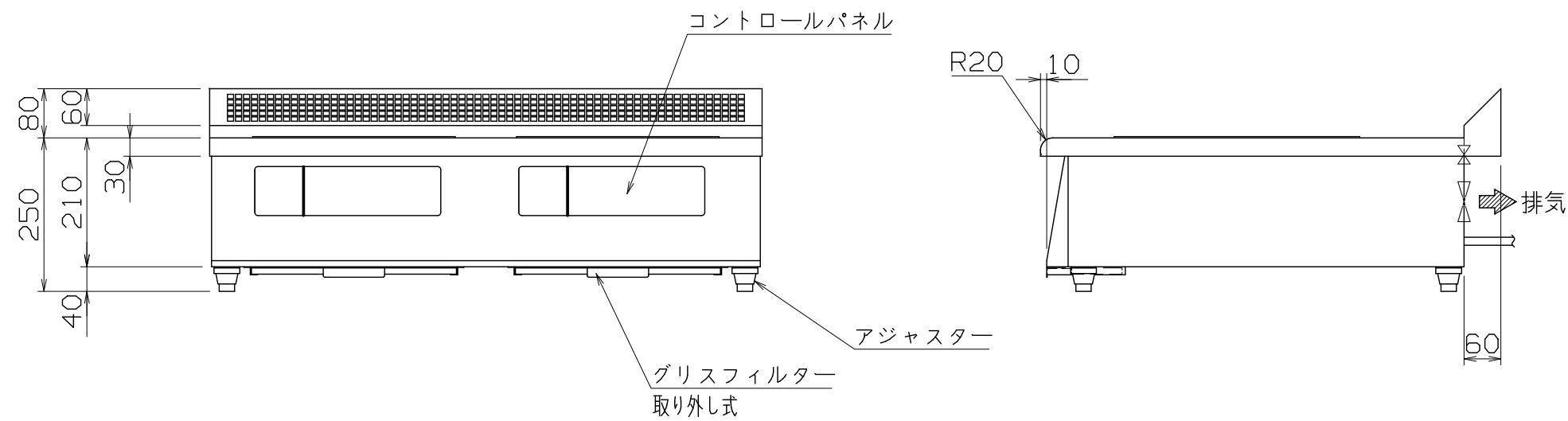
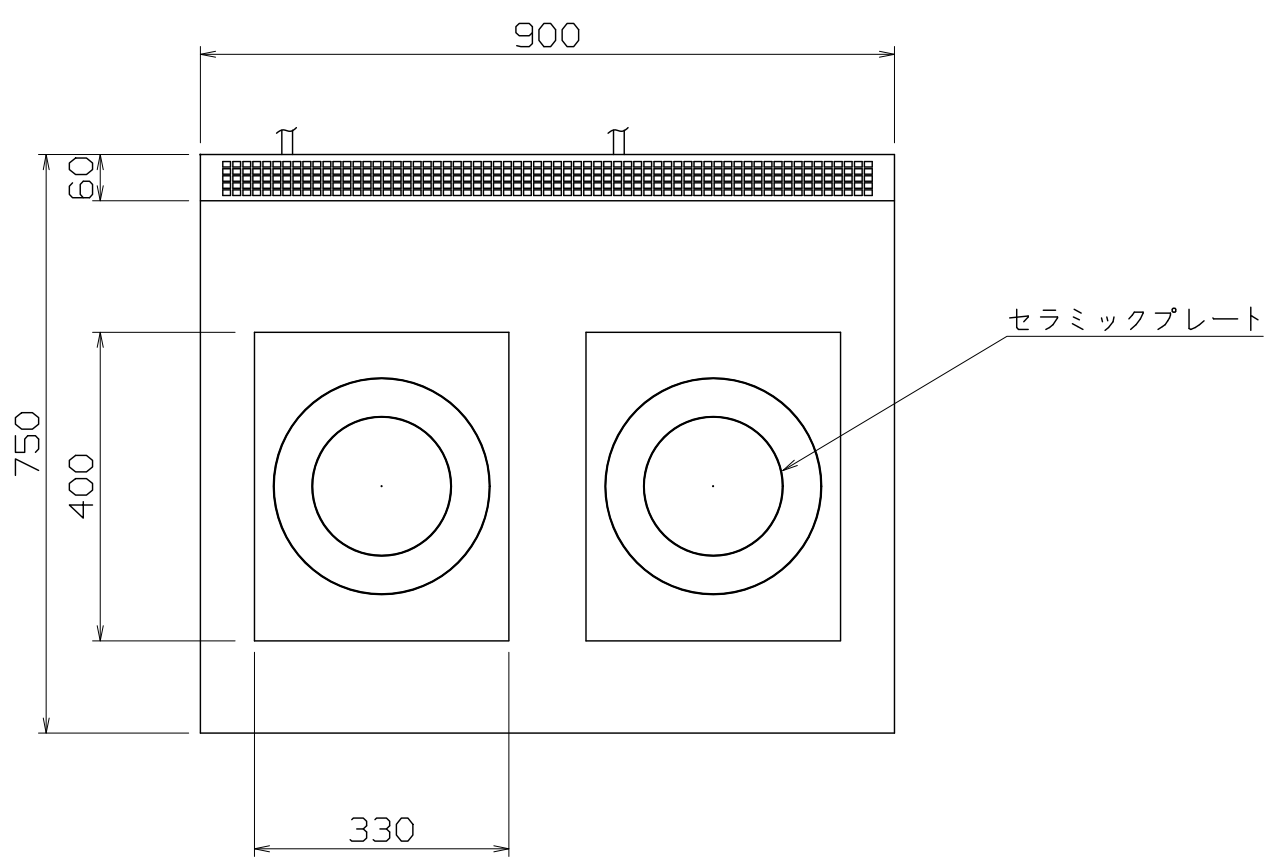


PS  
E

仕様  
 定格電圧 3φ 200V  
 定格消費電力 3.0kWx2  
 電源容量 3.4kVAx2  
 一次側最大電流値 9.8Ax2  
 漏電ブレーカー 漏電ブレーカーは、高調波誤動作対策品で下記容量のものを御使用下さい。  
 推奨ブレーカー容量 定格電流：20Ax2 感度電流：30mA  
 電源電線 接地3P-20A 引掛プラグ付 2mx2  
 アース線 電源電線に含む

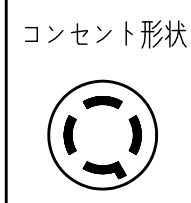
本体  
 トッププレート SUS304 t1.2 #4  
 外装 SUS430 t1.0 #4



MIR-1033TB-N

改定 CHANGE

A
F



第三角法	DIMENSION	尺度	SCALE	作成日付	DATE
	mm	1:10	NTS		
NICHIIWA ELECTRIC CORPORATION					
検 認	設 計	照 査	作 成		
APPROVED	DESIGNED	CHECKED	DRAWN		

IH調理器

900x750x250

**AD077219**

TYPE 5

1 2 3 4 5 6 7 8