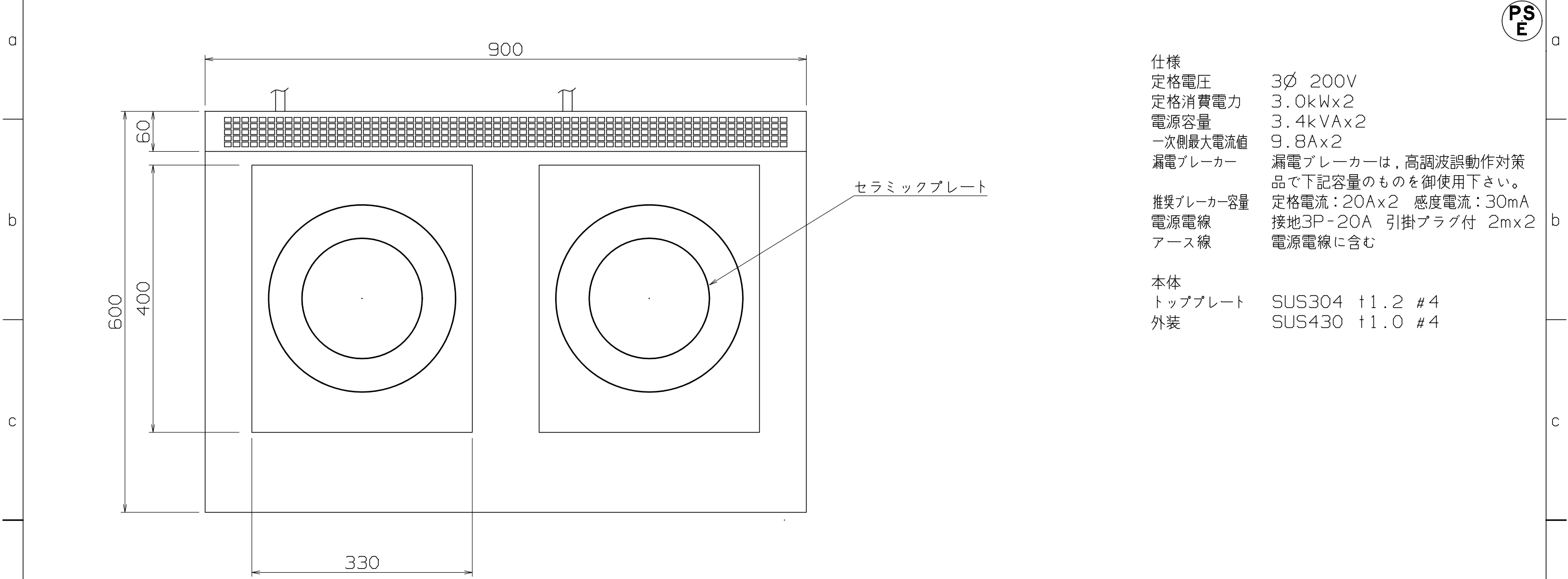


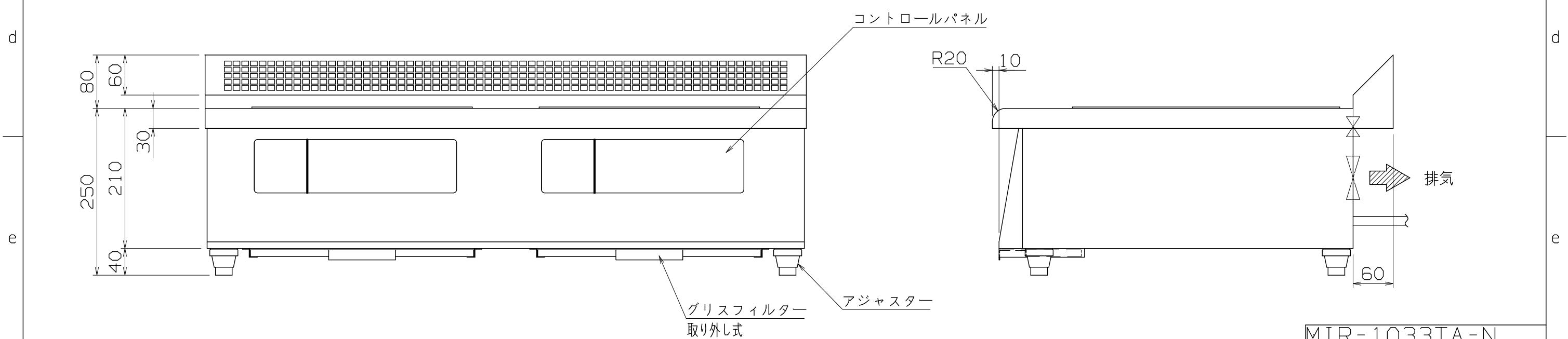
1 2 3 4 5 6 7 8



仕様
 定格電圧 3 ϕ 200V
 定格消費電力 3.0kWx2
 電源容量 3.4kVAx2
 一次側最大電流値 9.8Ax2
 漏電ブレーカー 漏電ブレーカーは、高調波誤動作対策品で下記容量のものを御使用下さい。
 推奨ブレーカー容量 定格電流：20Ax2 感度電流：30mA
 電源電線 接地3P-20A 引掛プラグ付 2mx2
 アース線 電源電線に含む

本体
 トッププレート SUS304 t1.2 #4
 外装 SUS430 t1.0 #4

セラミックプレート



コントロールパネル

ガラスフィルター
取り外し式

アジャスター

排気

改定 CHANGE D1-1576 A G	DIMENSION 第三角法 mm		尺 1:6 SCALE 1:6	作成日 DATE . . .	MIR-1033TA-N IH調理器		
	NICHIIWA ELECTRIC CORPORATION				900x600x250		
	検 認 APPROVED	設 計 DESIGNED	照 査 CHECKED	作 成 DRAWN	AD077236		

TYPE 5

1 2 3 4 5 6 7 8