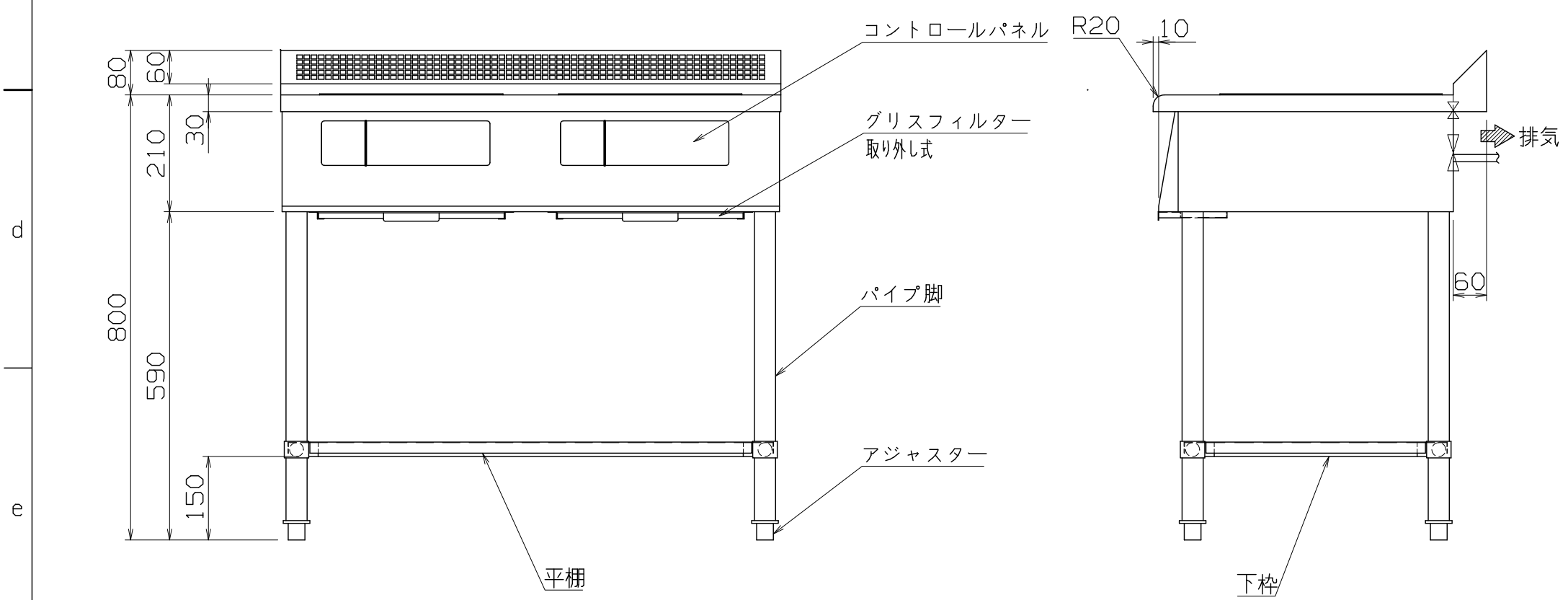


仕様
 定格電圧 3 ϕ 200V
 定格消費電力 3.0kWx2
 電源容量 3.4kVAx2
 一次側最大電流値 9.8Ax2
 漏電ブレーカー 漏電ブレーカーは、高調波誤動作対策品で下記容量のものを御使用下さい。
 推奨ブレーカー容量 定格電流：20Ax2 感度電流：30mA
 電源電線 接地3P-20A 引掛プラグ付 2mx2
 アース線 電源電線に含む

本体
 トッププレート SUS304 t1.2 #4
 外装 SUS430 t1.0 #4



改定 CHANGE	A	F				MIR-1033SA-N	
	コンセント形状					第三角法 DIMENSION 尺度 SCALE 作成日付 DATE	IH調理器
	mm					1:10	900x600x800
	NICHIIWA ELECTRIC CORPORATION					APPROVED DESIGNED CHECKED DRAWN	
TYPE 5					AD077211		