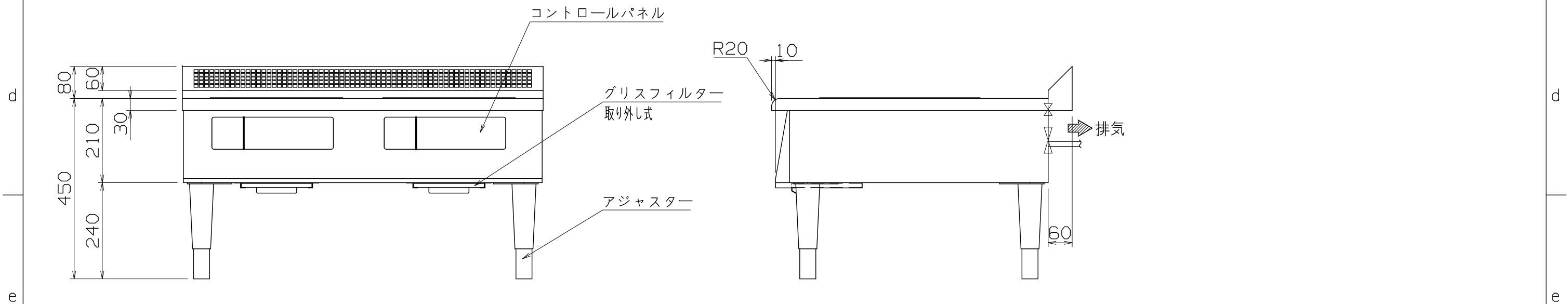
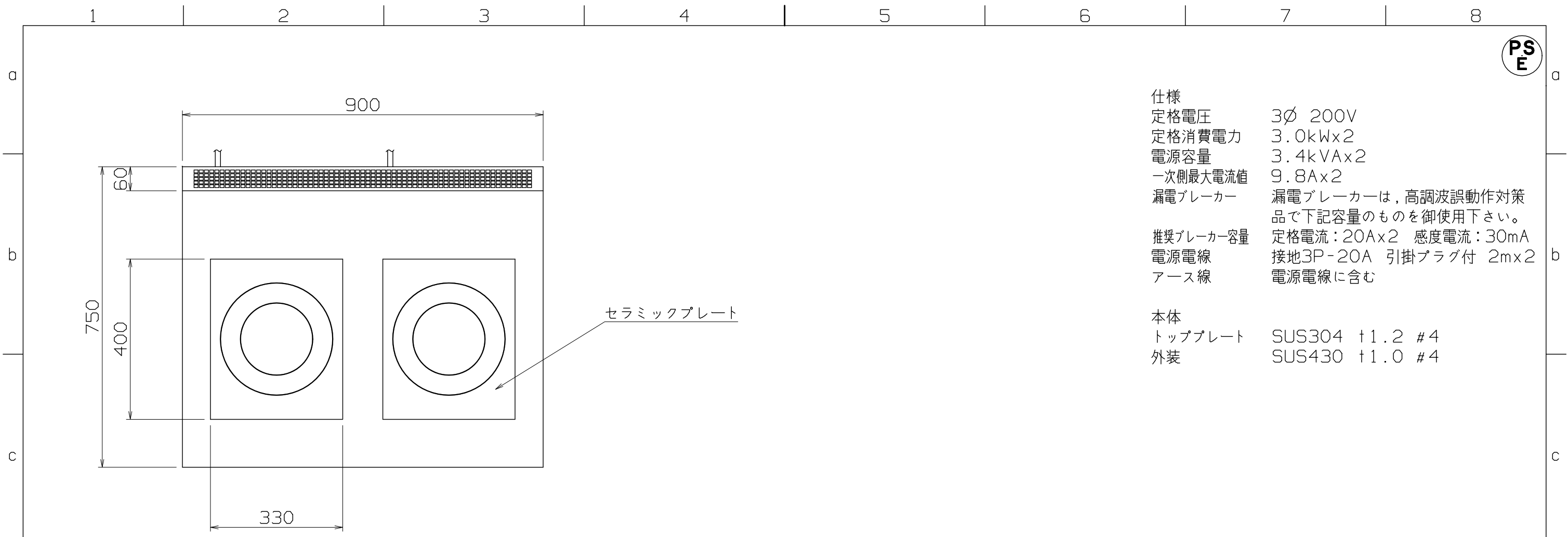


PS
E

仕様
 定格電圧 3φ 200V
 定格消費電力 3.0kWx2
 電源容量 3.4kVAx2
 一次側最大電流値 9.8Ax2
 漏電ブレーカー 漏電ブレーカーは、高調波誤動作対策品で下記容量のものを御使用下さい。
 推奨ブレーカー容量 定格電流：20Ax2 感度電流：30mA
 電源電線 接地3P-20A 引掛プラグ付 2mx2
 アース線 電源電線に含む

本体
 トッププレート SUS304 t1.2 #4
 外装 SUS430 t1.0 #4



MIR-1033LB-N

改定 CHANGE

A
G

コンセント形状



第三角法 DIMENSION	尺度 SCALE	作成日 DATE
mm	1:10	NTS
NICHIIWA ELECTRIC CORPORATION		
検査 APPROVED	設計 DESIGNED	照査 CHECKED
		作成 DRAWN

IH調理器

900x750x450

AD077271

TYPE 5

1 2 3 4 5 6 7 8