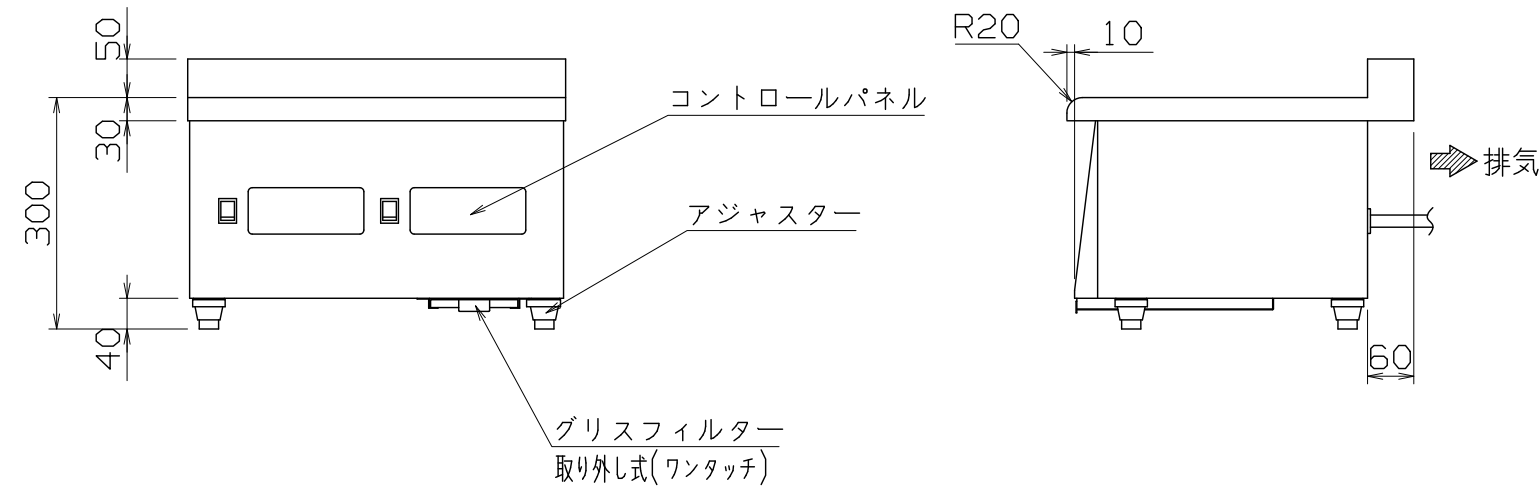
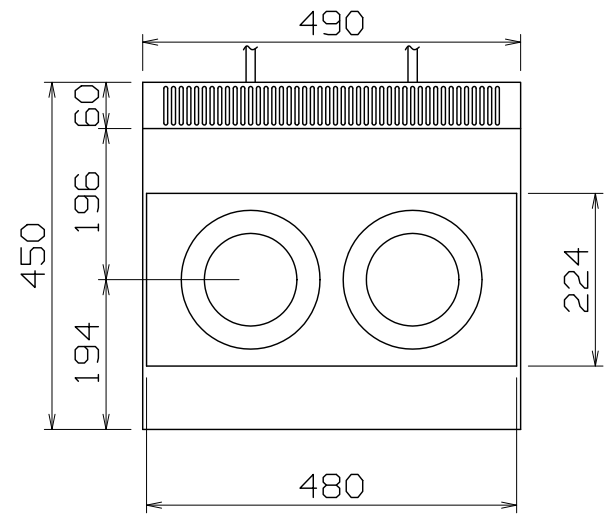


PS
E

仕様
 定格電圧 1φ 200V
 定格消費電力 1.3kW ×2
 電源容量 1.4kVA ×2
 一次側最大電流値 7.0A ×2
 漏電ブレーカー 漏電ブレーカーは、高調波誤動作対策
 品で下記容量のものを御使用下さい
 推奨ブレーカー容量 定格電流: 15A ×2 感度電流: 30mA
 電源電線 接地2P-20A 引掛プラグ付 2m× 2
 アース線 電源電線に含む

本体
 トッププレート SUS304 t1.2 #4
 外装 SUS430 t1.0 #4



MIR-1.3WY

改定 CHANGE

A D

コンセント形状



第三角法 DIMENSION 尺度 SCALE 作成日付 DATE

mm 1/10 NTS . .

NICHIWA ELECTRIC CORPORATION

検認 設計 照査 作成
APPROVED DESIGNED CHECKED DRAWN

多目的IHコンロ

490x450x300

AD077299