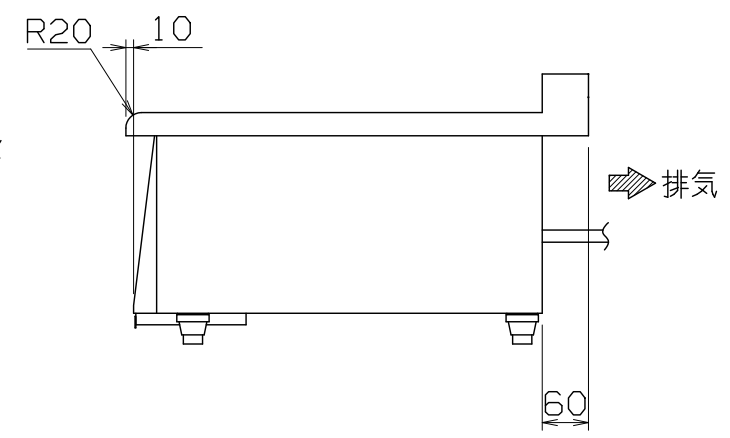
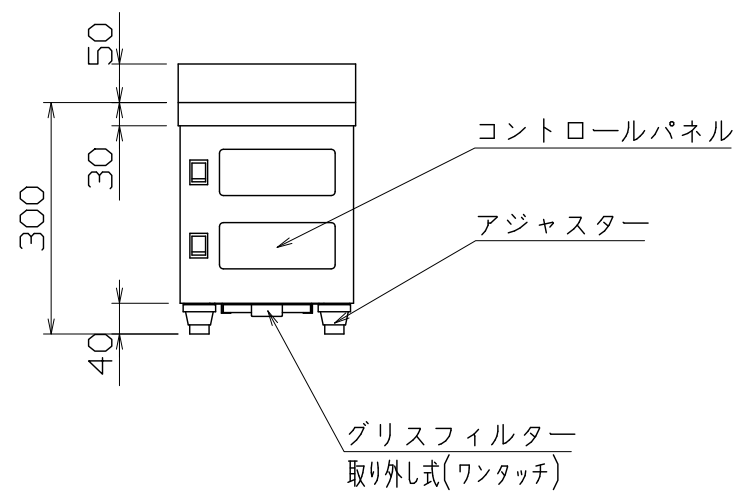
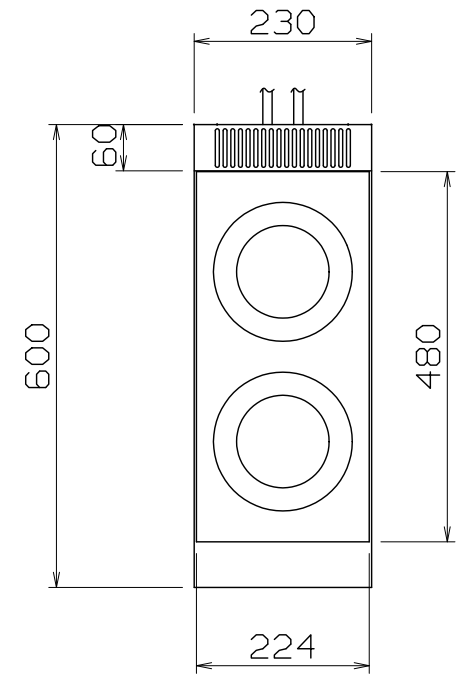




仕様
 定格電圧 1φ 200V
 定格消費電力 1.3kW ×2
 電源容量 1.4kVA ×2
 一次側最大電流値 7.0A ×2
 漏電ブレーカー 漏電ブレーカーは、高調波誤動作対策品で下記容量のものを御使用下さい
 推奨ブレーカー容量 定格電流: 15A ×2 感度電流: 30mA
 電源電線 接地2P-20A 引掛プラグ付 2m× 2
 アース線 電源電線に含む

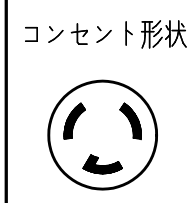
本体
 トッププレート SUS304 t1.2 #4
 外装 SUS430 t1.0 #4



MIR-1.3WT

改定 CHANGE

A	E
---	---



第三角法	DIMENSION	尺度	SCALE	作成日付	DATE
		mm	1/1.0		
NICHIIWA ELECTRIC CORPORATION					
検 認	設 計	照 査	作 成		
APPROVED	DESIGNED	CHECKED	DRAWN		

多目的IHコンロ
 230x600x300
AD077159