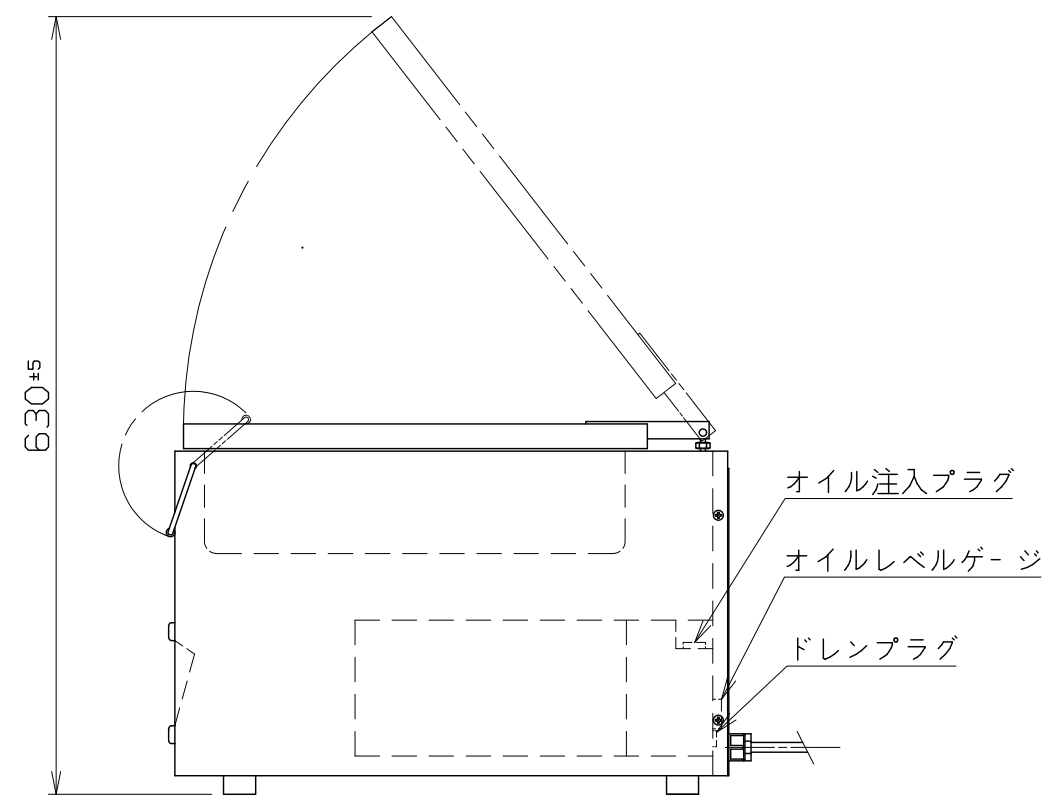
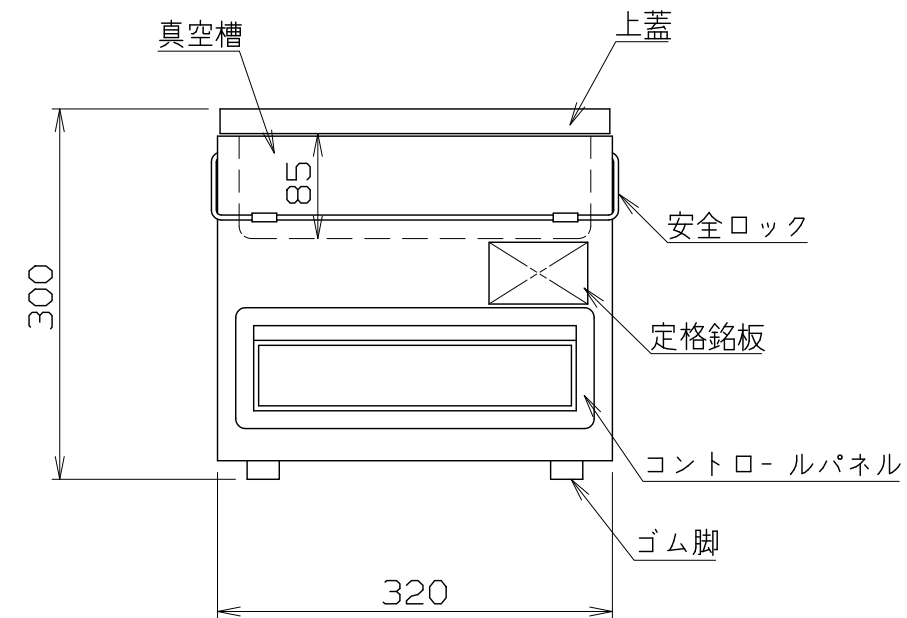
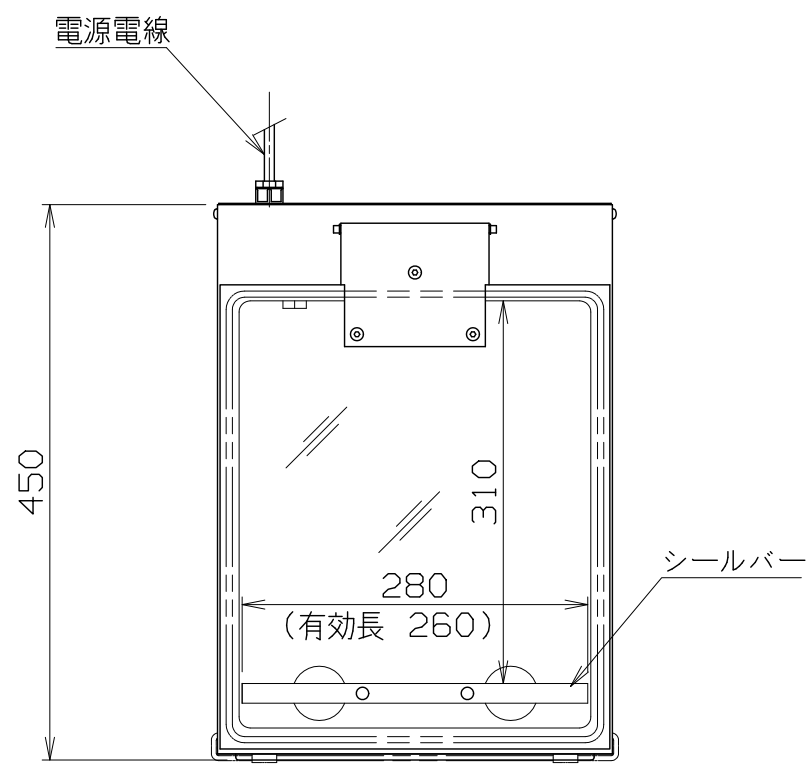


PS  
E

仕様  
 定格電圧 100V  
 定格消費電力 400/400W  
 一次側最大電流値 5.5A  
 推奨ブレーカー容量 定格電流：16A 感度電流：30mA  
 電源電線 接地2P-15A プラグ付 2m(脱着式)  
 アース線 電源電線に含む

本体  
 外装 SUS304 +1.0 H.L  
 上蓋 合成樹脂 透明  
 真空槽 ステンレス

付属品  
 挿入プレート(合成樹脂) 1枚  
 リキッドプレート(SUS430) 1枚  
 六角レンチ(5mm) 1本  
 真空オイル 0.5リットル(ISO#22)



MINI JUMBO

改定 CHANGE

A
F

コンセント形状

第三角法 DIMENSION 尺度 SCALE 作成日付 DATE  
 IN mm 1/6 NTS . . .  
 NICHIIWA ELECTRIC CORPORATION  
 検 認 設 計 照 査 作 成  
 APPROVED DESIGNED CHECKED DRAWN

真空包装机  
 320x450x300  
**AD096013**

1 2 3 4 5 6 7 8