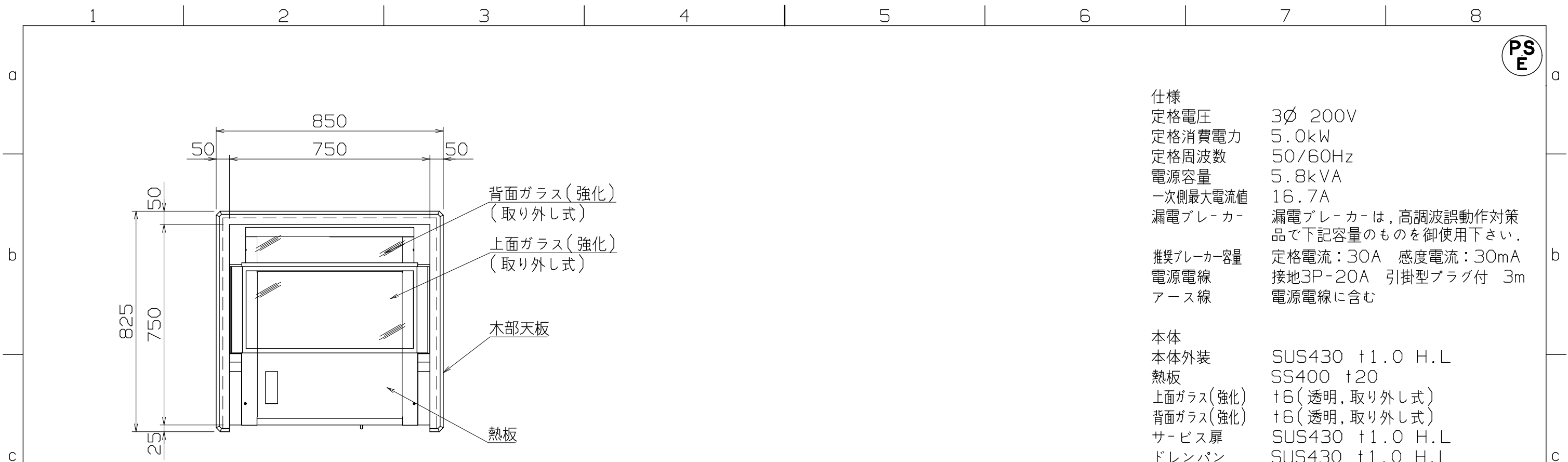
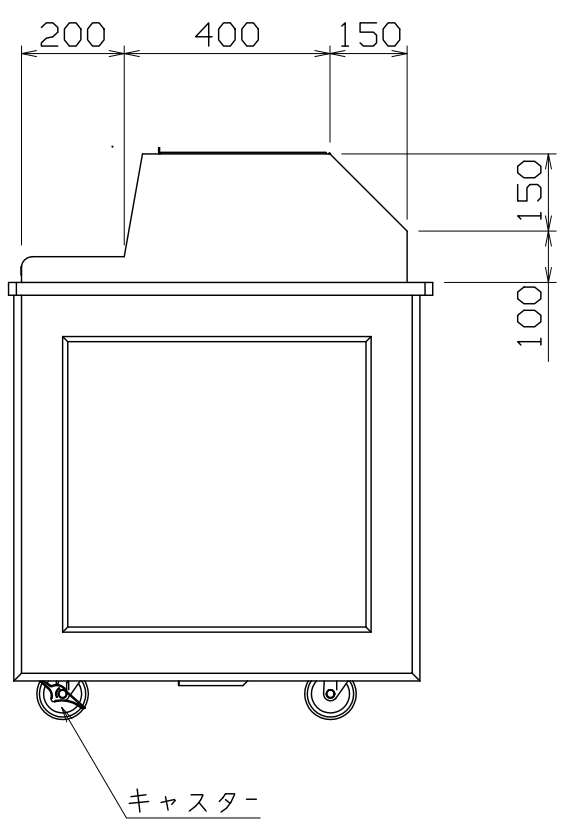
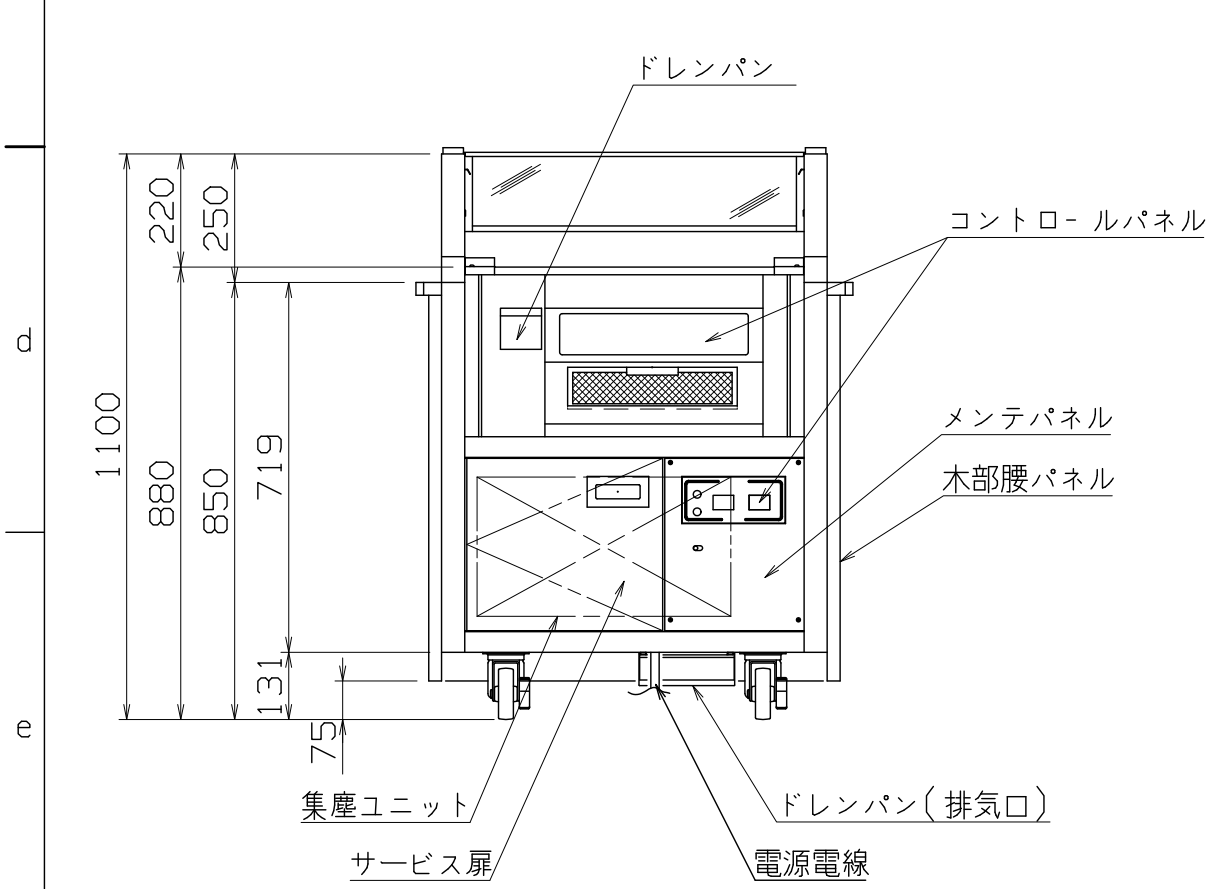


PS  
E



仕様  
 定格電圧 3 $\phi$  200V  
 定格消費電力 5.0kW  
 定格周波数 50/60Hz  
 電源容量 5.8kVA  
 一次側最大電流値 16.7A  
 漏電ブレーカー 漏電ブレーカーは、高調波誤動作対策品で下記容量のものを御使用下さい。  
 推奨ブレーカー容量 定格電流：30A 感度電流：30mA  
 電源電線 接地3P-20A 引掛型プラグ付 3m  
 アース線 電源電線に含む

本体  
 本体外装 SUS430 t1.0 H.L  
 熱板 SS400 t20  
 上面ガラス(強化) t6(透明, 取り外し式)  
 背面ガラス(強化) t6(透明, 取り外し式)  
 サービス扉 SUS430 t1.0 H.L  
 ドレンパン SUS430 t1.0 H.L  
 キャスター  $\phi$ 100(自在車) 413S-UB, 420S-UB 各2  
 木部天板 メラミン化粧板  
 木部腰パネル メラミン化粧板(コーナ-金具付)  
 (標準メラミン:アイカ AI-262BG)  
 プレフィルター SUS304 t0.8 2B



付属品  
 ドレンパン(排気口)

※集塵ユニットは、ホテル等で行われる宴会・パーティー用として2~3時間の処理能力であり、長時間の使用には適しません。毎使用後の清掃を行って下さい。

MIGTW-5

改定 CHANGE	A	N	コンセント形状		第三角法 DIMENSION mm	尺度 SCALE 1:15	作成日付 DATE	IH無煙式ステーキワゴン	
	NICHIIWA ELECTRIC CORPORATION							850x825x1100	
	APPROVED		DESIGNED		CHECKED		DRAWN		<b>AD083009</b>

