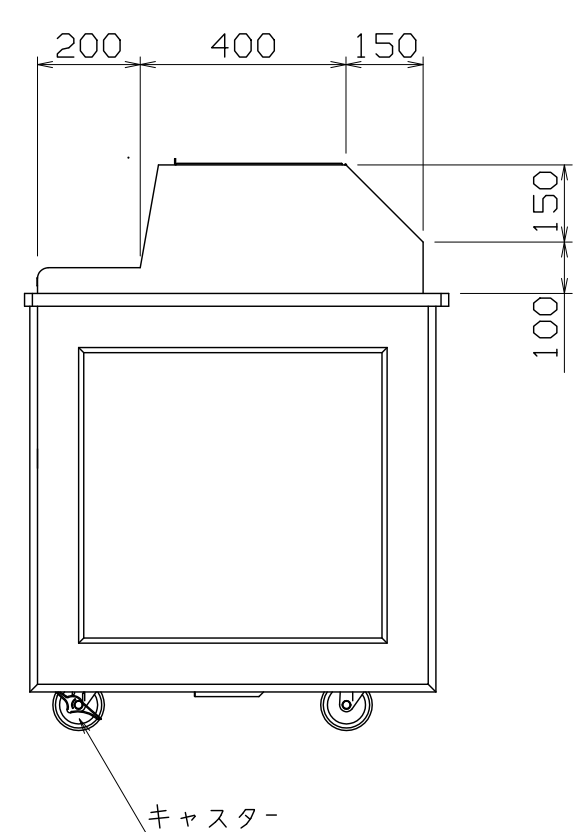
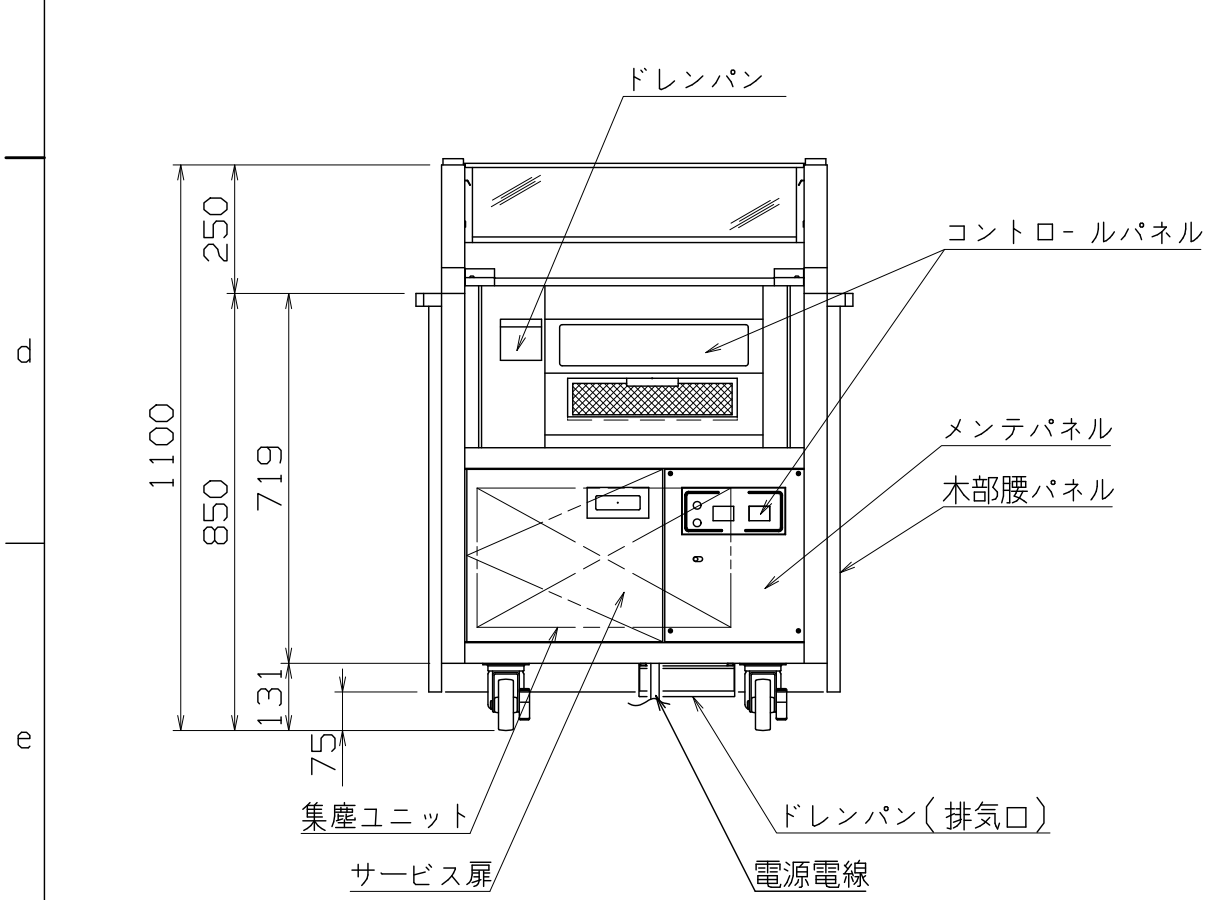


仕様
 定格電圧 3 ϕ 200V
 定格消費電力 3.0kW
 定格周波数 50/60Hz
 電源容量 3.6kVA
 一次側最大電流値 10.4A
 漏電ブレーカー 漏電ブレーカーは、高調波誤動作対策品で下記容量のものを御使用下さい。
 推奨ブレーカー容量 定格電流：20A 感度電流：30mA
 電源電線 接地3P-20A 引掛型プラグ付 3m
 アース線 電源電線に含む

本体
 本体外装 SUS430 t1.0 H.L
 熱板 SS400 t20
 上面ガラス(強化) t6(透明, 取り外し式)
 背面ガラス(強化) t6(透明, 取り外し式)
 サービス扉 SUS430 t1.0 H.L
 ドレンパン SUS430 t1.0 H.L
 キャスター ϕ 100(自在車) 413S-UB, 420S-UB 各2
 木部天板 メラミン化粧板
 木部腰パネル メラミン化粧板(コーナ-金具付)
 (標準メラミン:アイカ AI-262BG)
 プレフィルター SUS304 t0.8 2B



付属品
 ドレンパン(排気口)

※集塵ユニットは、ホテル等で行われる宴会・パーティー用として2~3時間の処理能力であり、長時間の使用には適しません。毎使用後の清掃を行って下さい。

MIGTW-3

改定 CHANGE	A	N	コンセント形状			第三角法 DIMENSION mm	尺度 SCALE 1:1.5	作成日付 DATE	IH無煙式ステーキワゴン
	NICHIIWA ELECTRIC CORPORATION							850x825x1100	
	APPROVED			DESIGNED		CHECKED		作成	AD083008