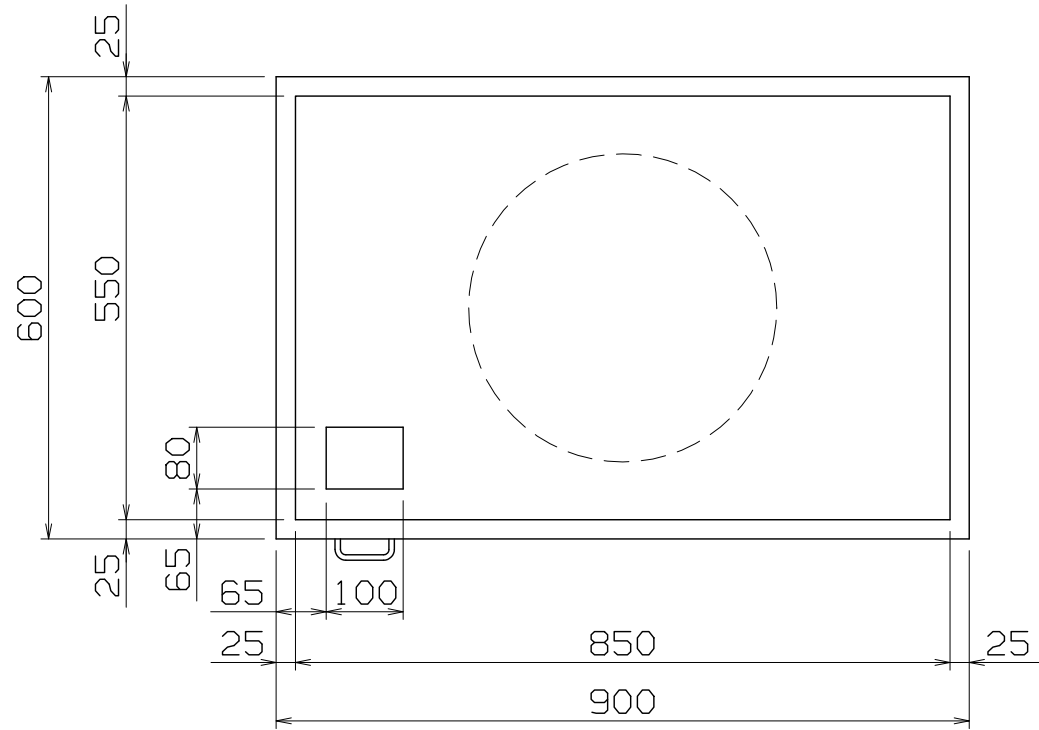
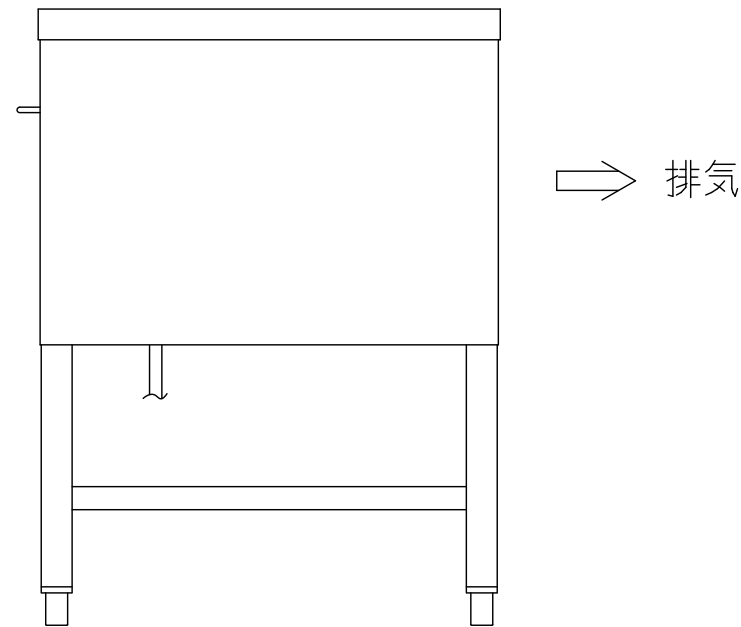
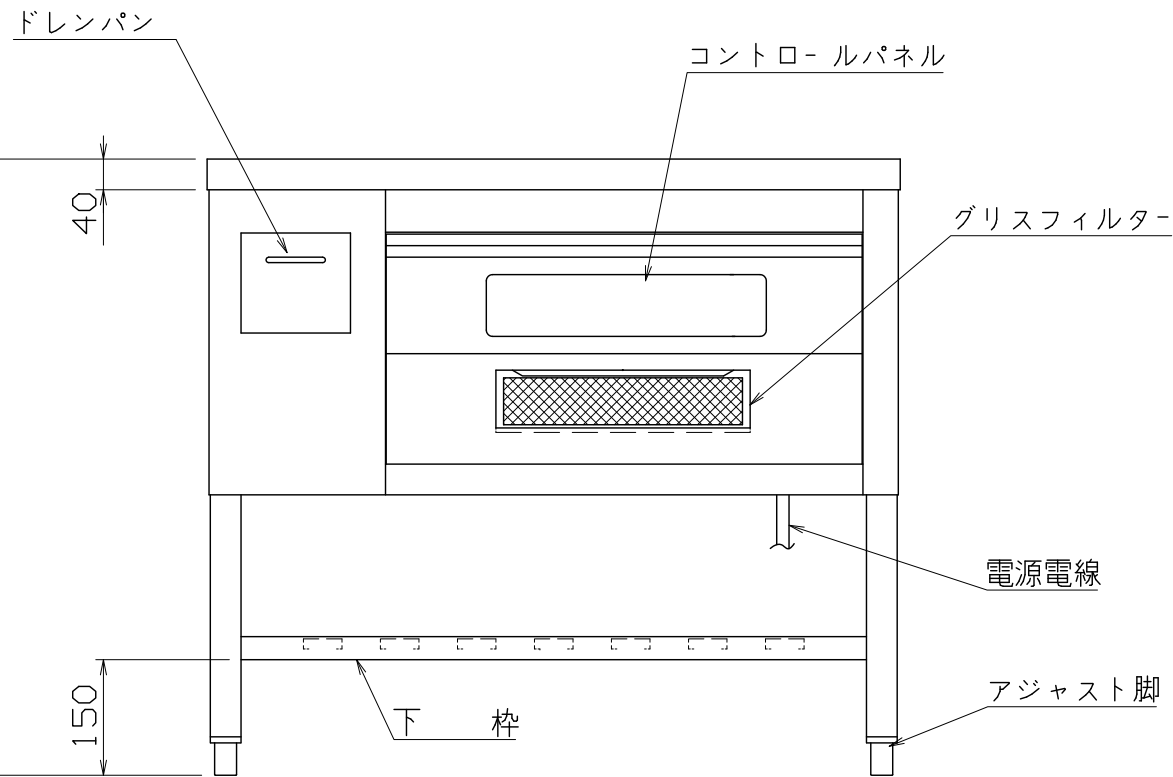


PS  
E



仕様  
 定格電圧 3φ 200V  
 定格消費電力 5.0kW  
 電源容量 5.6kVA  
 一次側最大電流値 16.2A  
 漏電ブレーカー 漏電ブレーカーは、高調波誤動作対策品で下記容量のものを御使用下さい。  
 推奨ブレーカー容量 定格電流：30A 感度電流：30mA  
 電源電線 接地3P-20A 引掛プラグ付 2m  
 アース線 電源電線に含む

本体  
 熱板 SS400 t20 機械研磨仕上  
 フレーム SUS430 t1.2 #4  
 本体 SUS430 t1.0 #4



MIG-900N

改定 CHANGE

A

E

コンセント形状



第三角法 DIMENSION 尺度 SCALE 作成日付 DATE

IN mm 1/10 1/5

NICHIWA ELECTRIC CORPORATION

検査 設計 照査 作成

APPROVED DESIGNED CHECKED DRAWN

IHグリドル

900x600x800

AD081007

1

2

3

4

5

6

7

8