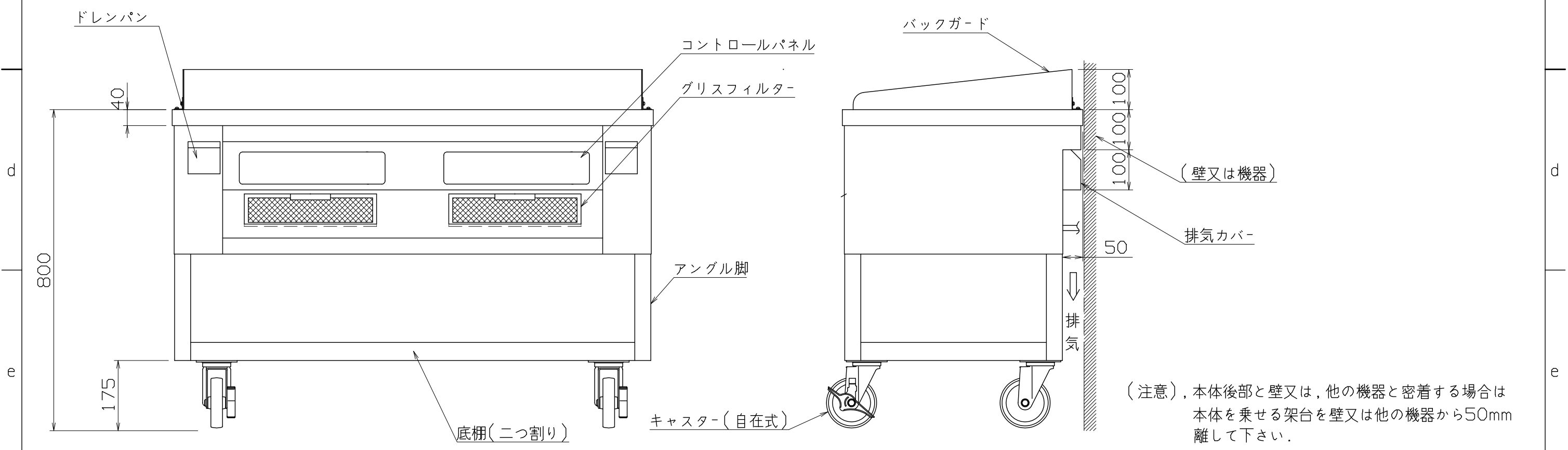



仕様
 定格電圧 3φ 200V
 定格消費電力 5.0kW x2
 電源容量 5.6kVA x2
 一次側最大電流値 16.2A x2
 漏電ブレーカー 漏電ブレーカーは、高調波誤動作対策品で下記容量のものを御使用下さい。
 推奨ブレーカー容量 定格電流：30A x2 感度電流：30mA x2
 電源電線 接地3P-20A 引掛プラグ付 2m x2
 アース線 電源電線に含む

本体
 熱板 SS400 t20 機械研磨仕上
 フレーム SUS430 t1.2 #4
 本体 SUS430 t1.0 #4



(注意) 本体後部と壁又は、他の機器と密着する場合は
 本体を乗せる架台を壁又は他の機器から50mm
 離して下さい。

改定 CHANGE	A	G				MIG-5WS-C	
				コンセント形状	第三角法 IN mm	DIMENSION 尺度 SCALE 1/10 NTS	作成日付 DATE
				 NICHIIWA ELECTRIC CORPORATION 検査 設計 照査 作成 APPROVED DESIGNED CHECKED DRAWN	IHグリドル		1200x600x800
					AD081004		