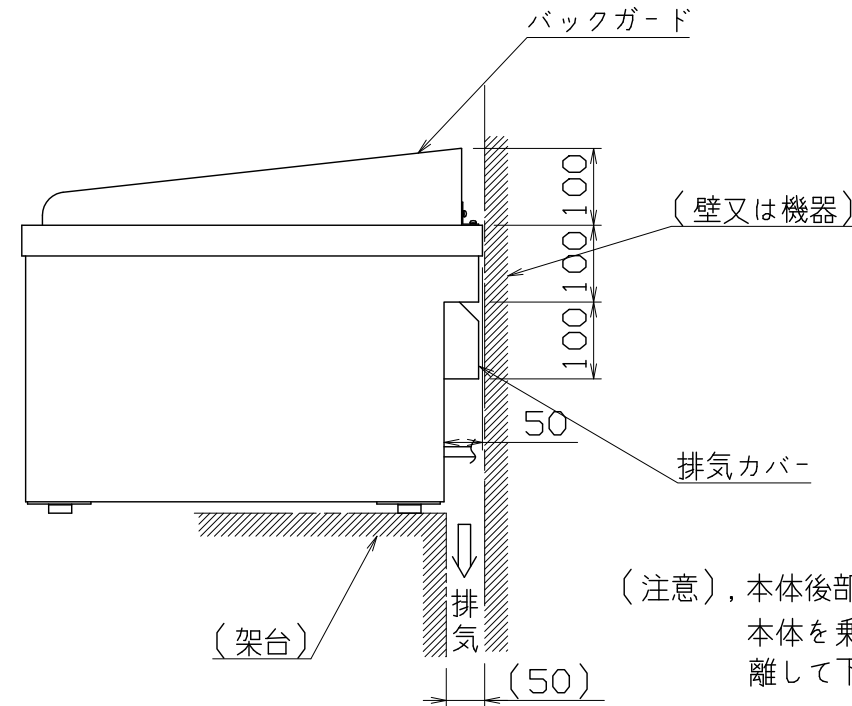
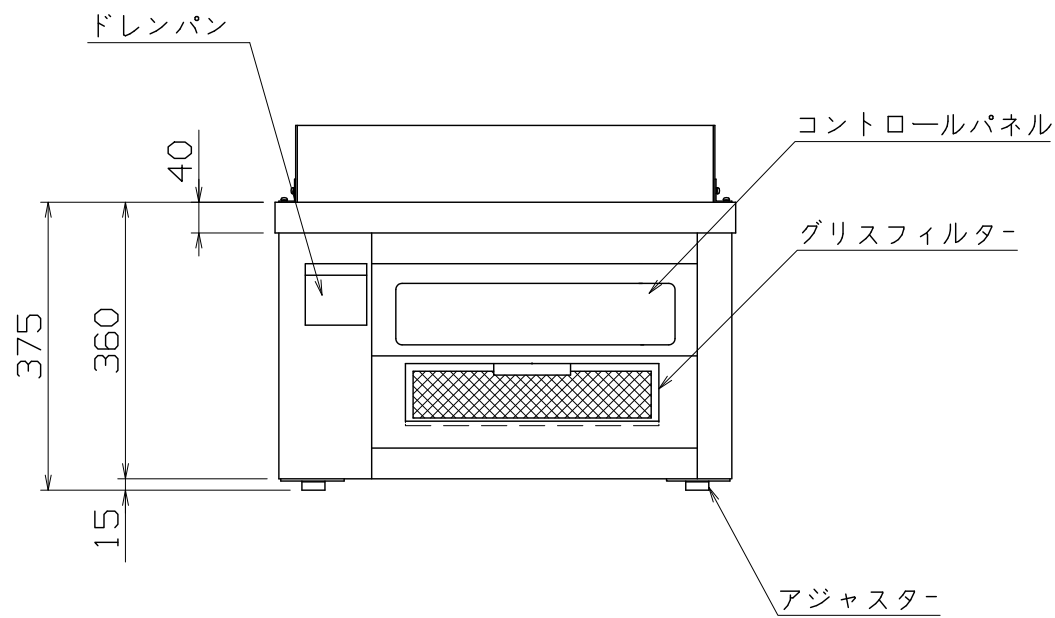


仕様
 定格電圧 3 ϕ 200V
 定格消費電力 5.0kW
 電源容量 5.6kVA
 一次側最大電流値 16.2A
 漏電ブレーカー 漏電ブレーカーは、高調波誤動作対策品で下記容量のものを御使用下さい。
 推奨ブレーカー容量 定格電流：30A 感度電流：30mA
 電源電線 接地3P-20A 引掛プラグ付 2m
 アース線 電源電線に含む

本体
 熱板 SS400 t20 機械研磨仕上
 フレーム SUS430 t1.2 #4
 本体 SUS430 t1.0 #4



(注意) 本体後部と壁又は、他の機器と密着する場合は
 本体を乗せる架台を壁又は他の機器から50mm
 離して下さい。

改定 CHANGE

A G

コンセント形状



第三角法 DIMENSION 尺度 SCALE 作成日付 DATE

IN mm 1/10 NTS

NICHIWA ELECTRIC CORPORATION

検査 設計 照査 作成
APPROVED DESIGNED CHECKED DRAWN

MIG-5T

IHグリドル

600x600x375

AD081001