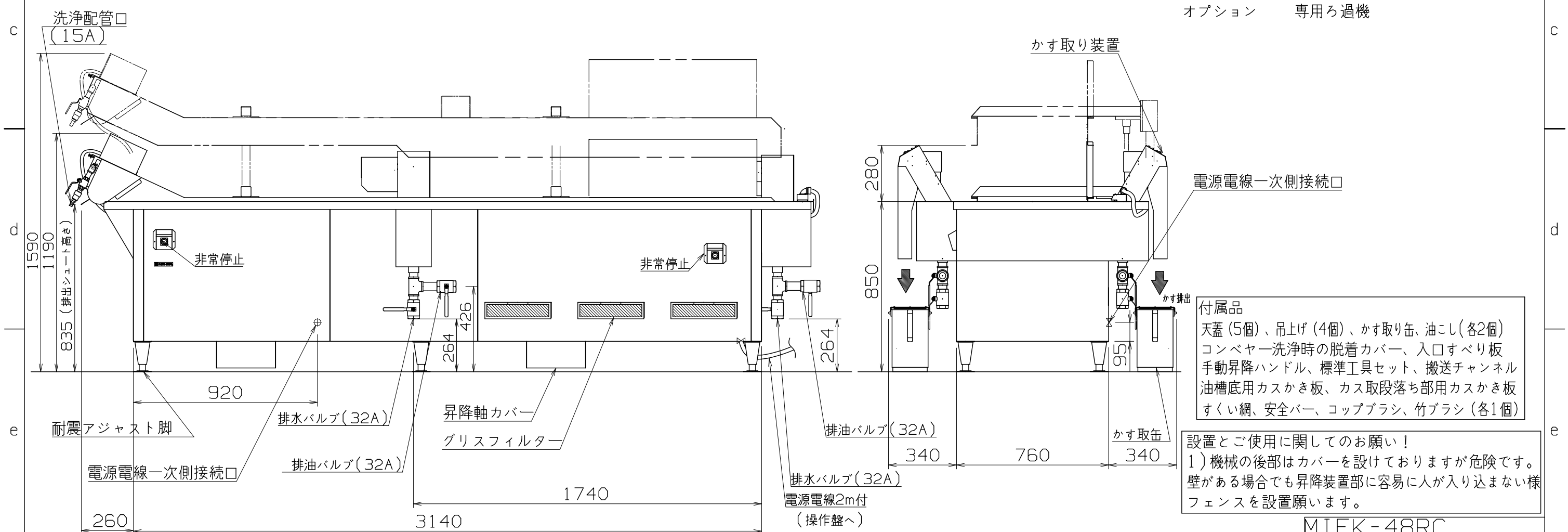


仕様

定格電圧	3Φ 200V
定格消費電力	48.0kW
電源容量	51.6kVA
一次側最大電流値	149.0A
漏電ブレーカー	漏電ブレーカーは、高調波誤動作対策品で下記容量のものを御使用下さい。
推奨ブレーカー容量	定格電流:200A 感度電流:100mA
電源電線	100mm ² ×3芯 オプション
アース線	オプション
油量	総油量395L(適量250L)

本体
 本体外装 SUS430 t1.0 #4
 油槽 SUS430 t5.0 SS400



付属品

- 天蓋(5個)、吊上げ(4個)、かす取り缶、油こし(各2個)
- コンベヤー洗浄時の脱着カバー、入口すべり板
- 手動昇降ハンドル、標準工具セット、搬送チャンネル
- 油槽底用カスカき板、カス取段落ち部用カスカき板
- すくい網、安全バー、コップブラシ、竹ブラシ(各1個)

改定 CHANGE MIFK-48RC	A	C	第三角法	DIMENSION	尺度	SCALE	作成日付	DATE	IH連続フライヤー		
			⊕	IN	mm	1/20	NTS	MIFK-48RC 3650X1440x850			
			NICHIIWA ELECTRIC CORPORATION							AD079026	
			検認	設計	照査	作成					
APPROVED		DESIGNED		CHECKED		DRAWN					