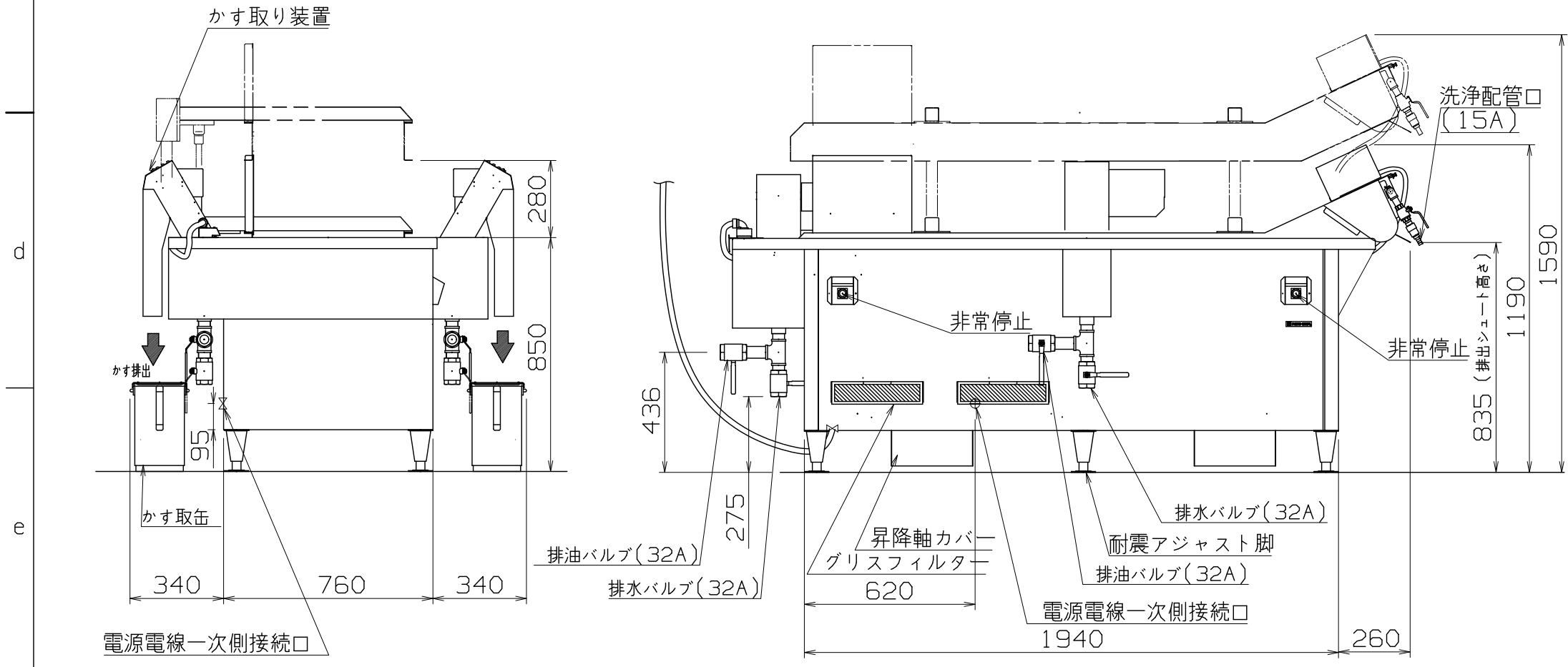


仕様
 定格電圧 3 ϕ 200V
 定格消費電力 26.0kW
 電源容量 28.4kVA
 一次側最大電流値 82.0A
 漏電ブレーカー 漏電ブレーカーは、高調波誤動作対策品で下記容量のものを御使用下さい。
 推奨ブレーカー容量 定格電流:100A 感度電流:100mA
 電源電線 38mm²×3芯 オプション
 アース線 オプション
 油量 総油量300L(適量165L)

本体
 本体外装 SUS430 t1.0 #4
 油槽 SUS430 t5.0 SS400

壁掛け式

オプション 専用ろ過機



付属品
 天蓋(5個)、吊上げ(4個)、かす取り缶、油こし(各2個)
 コンベヤー洗浄時の脱着カバー、入口すべり板
 手動昇降ハンドル、標準工具セット、搬送チャンネル
 油槽底用カスカき板、カス取段落ち部用カスカき板
 すくい網、安全バー、コップブラシ、竹ブラシ(各1個)

設置とご使用に関するお願い!
 1) 機械の後部はカバーを設けておりますが危険です。
 壁がある場合でも昇降装置部に容易に人が入り込まない様
 フェンスを設置願います。

改定 CHANGE MIFK-26LC	A	G	MIFK-26LC		IH連続フライヤー		
	MIFK-26LC			2450X1440x850			
	AD079031						
第三角法 DIMENSION 尺度 SCALE 作成日付 DATE IN mm 1/20 NTS			検認 APPROVED 設計 DESIGNED 照査 CHECKED 作成 DRAWN		MIFK-26LC AD079031		