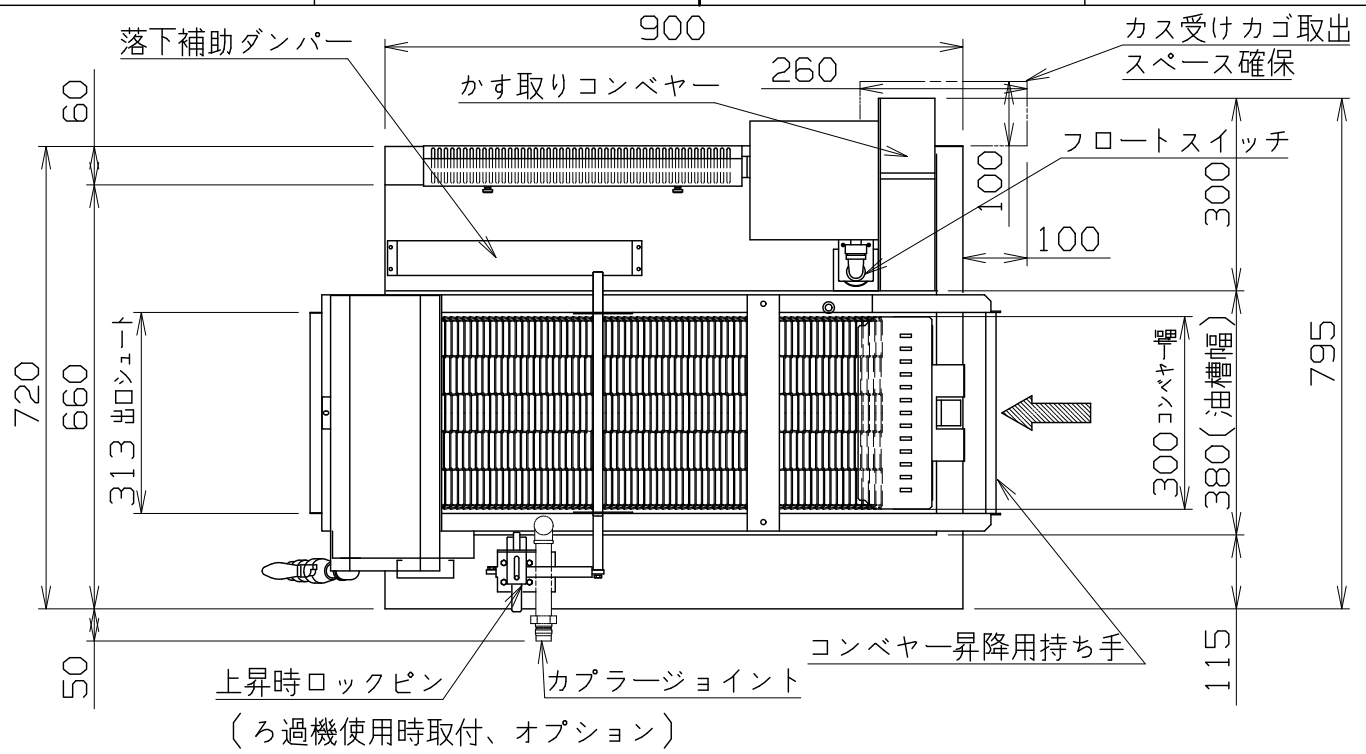
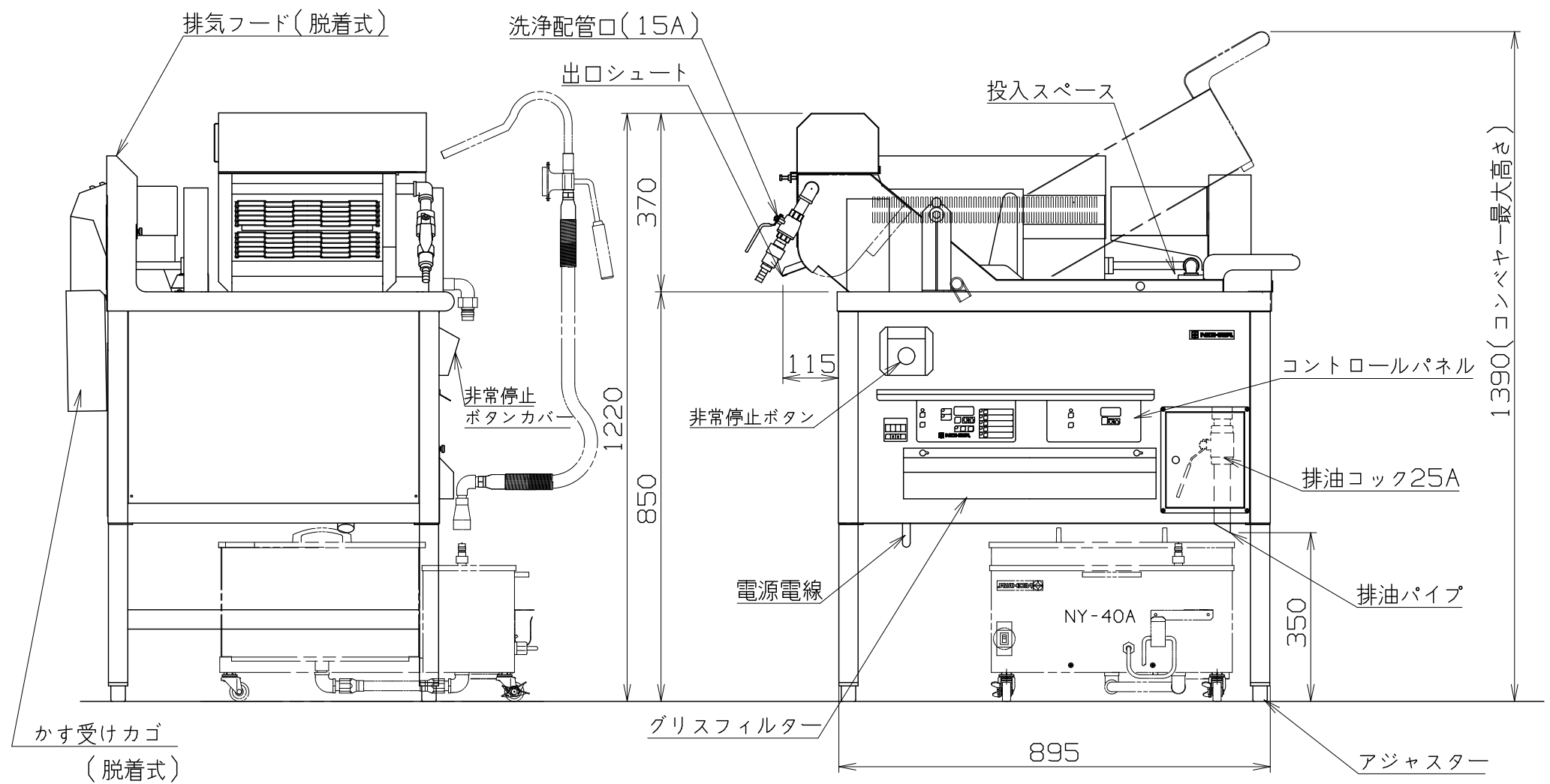


本機配置に際してのお願い  
 カス取りコンベヤー用脱着式カス受けカゴの  
 取り出しスペースを確保願います。



仕様  
 定格電圧 3Ø 200V  
 定格消費電力 8.0kW  
 電源容量 9.0kVA  
 一次側最大電流値 26.0A  
 漏電ブレーカー 漏電ブレーカーは、高調波誤動作対策品で下記容量のものを御使用下さい。  
 推奨ブレーカー容量 定格電流：30A 感度電流：30mA  
 電源電線 5.5mm<sup>2</sup>x3芯x2m 直結  
 アース線 直結  
 油量 約28L  
 本体  
 本体外装 SUS430 t1.0 #4  
 油槽 SUS430 ミガキ  
 コンベヤーユニット SUS430 #4

オプション  
 ろ過機(本機専用カス受けカゴ~他付属品)  
 本体専用耐熱ホース1.7m  
 本体側カプラージョイント



付属品  
 天蓋(2個)  
 カス受けカゴ、カスカき板、すべり板、  
 コンベヤー洗浄時の脱着カバー(各1個)

改定 CHANGE MIFC-89RK A C	MIFC-89RK			第三角法 DIMENSION 尺度 SCALE 作成日付 DATE		IH連続フライヤー	
				mm 1:12 NTS		900x720x850	
				NICHIIWA ELECTRIC CORPORATION		AD079047	
				APPROVED DESIGNED CHECKED DRAWN			

