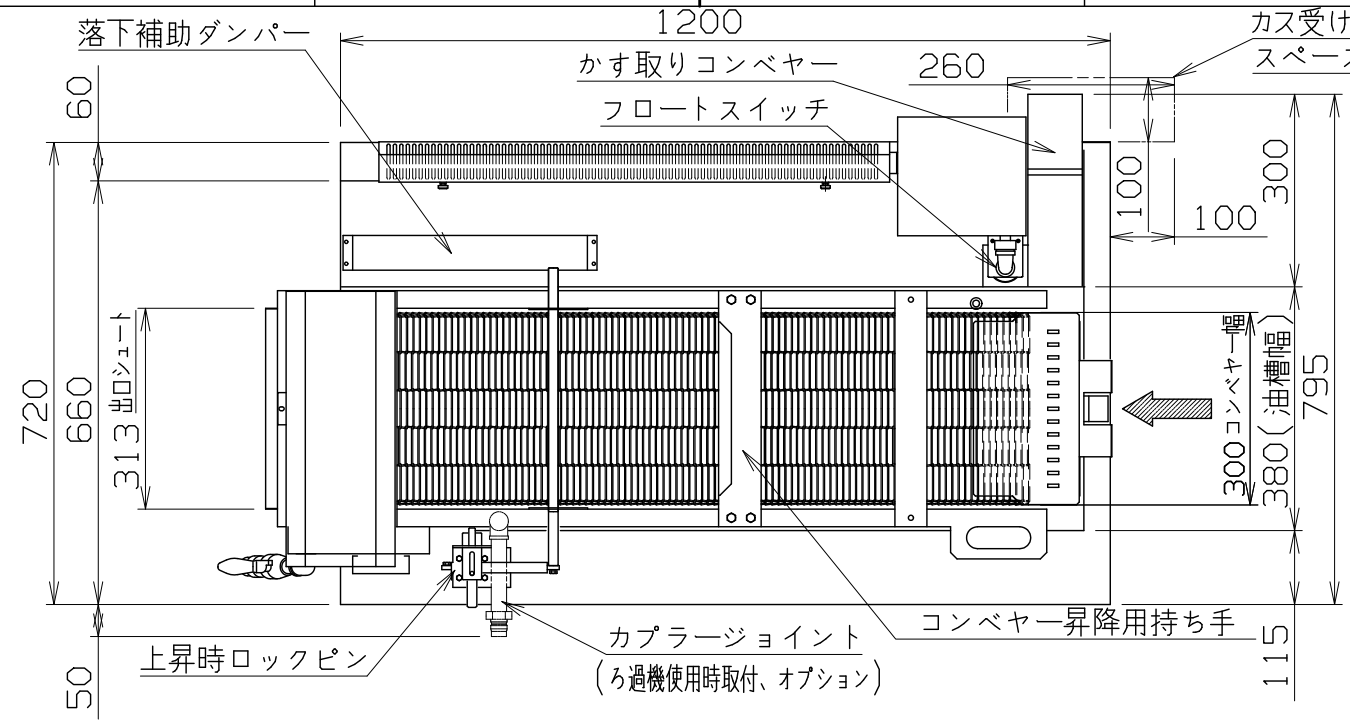


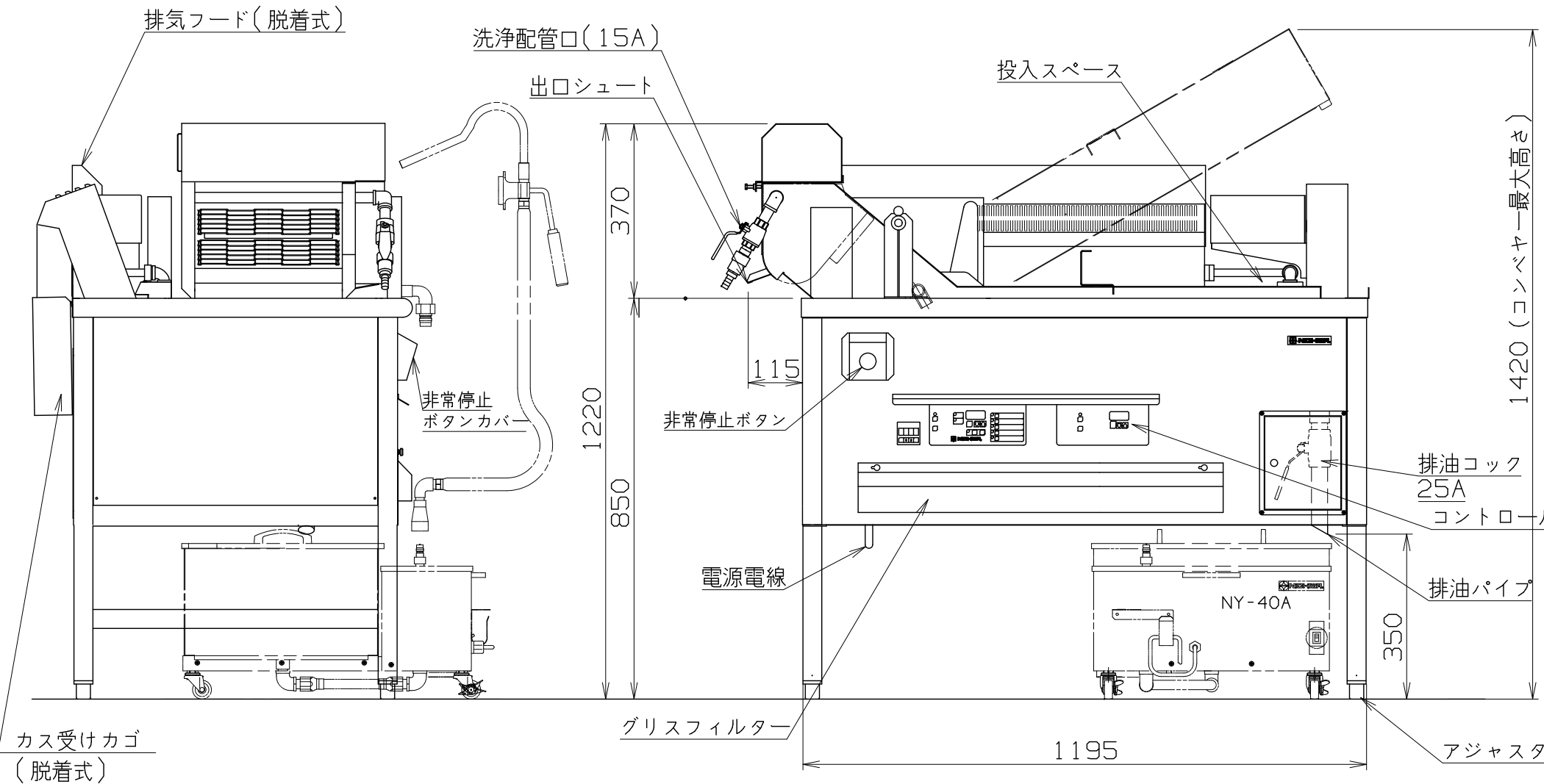
本機配置に際してのお願い
 カス取りコンベヤー用脱着式カス受けカゴの
 取り出しスペースを確保願います。



仕様
 定格電圧 3 ϕ 200V
 定格消費電力 10.0kW
 電源容量 11.2kVA
 一次側最大電流値 32.3A
 漏電ブレーカー 漏電ブレーカーは、高調波誤動作対策品で下記容量のものを御使用下さい。
 推奨ブレーカー容量 定格電流：40A 感度電流：30mA
 電源電線 8mm²x3芯x2m 直結
 アース線 直結
 油量 約37L

本体
 本体外装 SUS430 t1.0 #4
 油槽 SUS430 ミガキ
 コンベヤーユニット SUS430 #4

オプション
 ろ過機(本機専用カス受けカゴ~他付属品)
 本体専用耐熱ホース1.7m
 本体側カプラージョイント



付属品
 天蓋(3個)
 カス受けカゴ、カスカき板、すべり板、
 コンベヤー洗浄時の脱着カバー(各1個)

改定 CHANGE MIFC-1012RK A G	MIFC-1012RK			DIMENSION 尺度 SCALE 作成日付 DATE		IH連続フライヤー	
	mm			1:12 NTS		1200x720x850	
	NICHIIWA ELECTRIC CORPORATION						AD079055
	検査 APPROVED	設計 DESIGNED	照査 CHECKED	作成 DRAWN			