

仕様

電気容量

3φ 200V 12.3KVA

加熱出力 10KW

一次側最大電流値 30.4

熱量 36MJ/h(8600kcal/h)

漏電ブレーカーは、高調波誤動作対策品で下記容量のものを御使用下さい。

推奨ブレーカー容量 定格電流 40A

定格感度電流 30mA

主材料

トッププレート SUS304 t1.5 H.L ミガキ

本体 SUS430 t1.0 #4

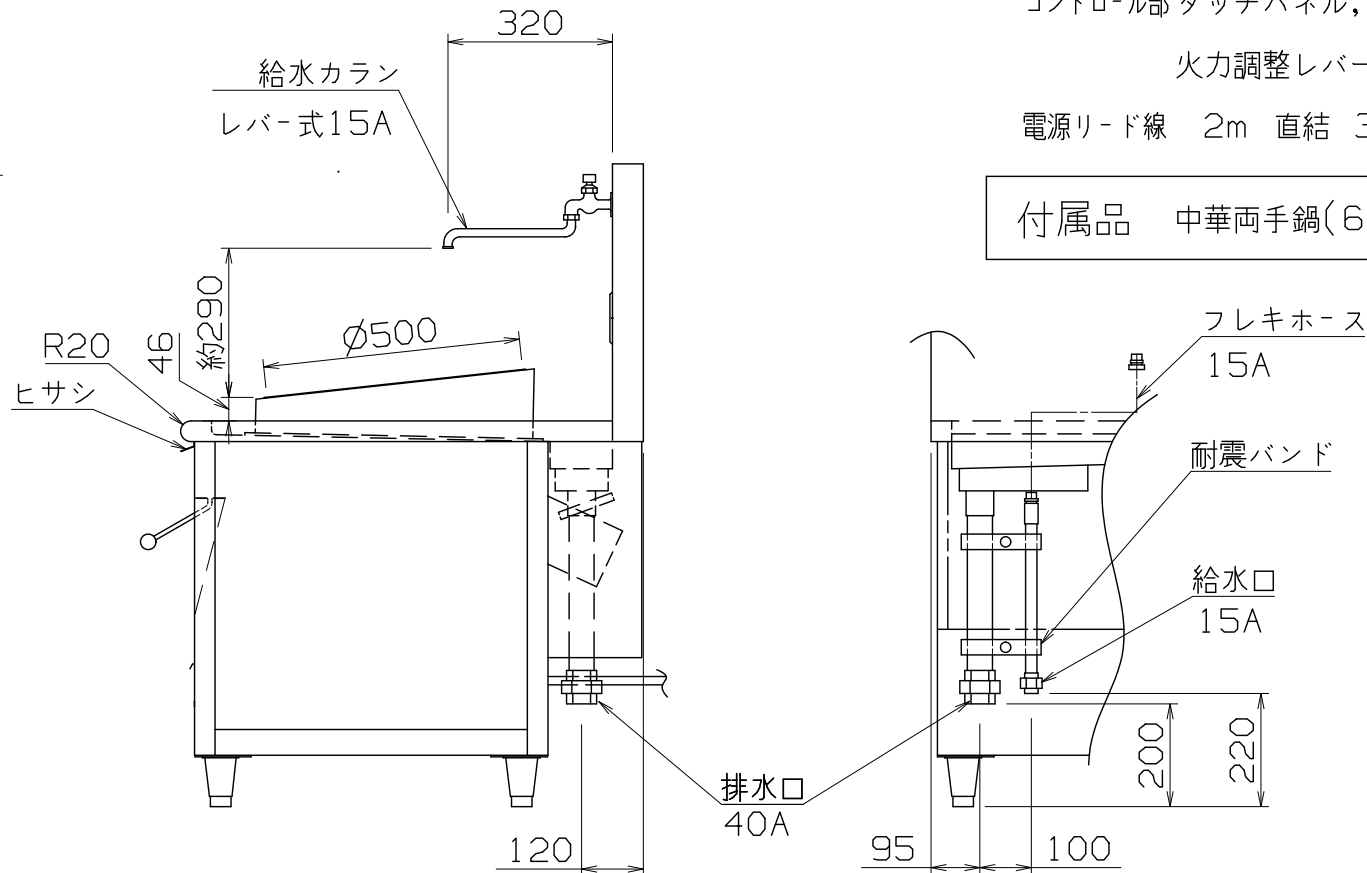
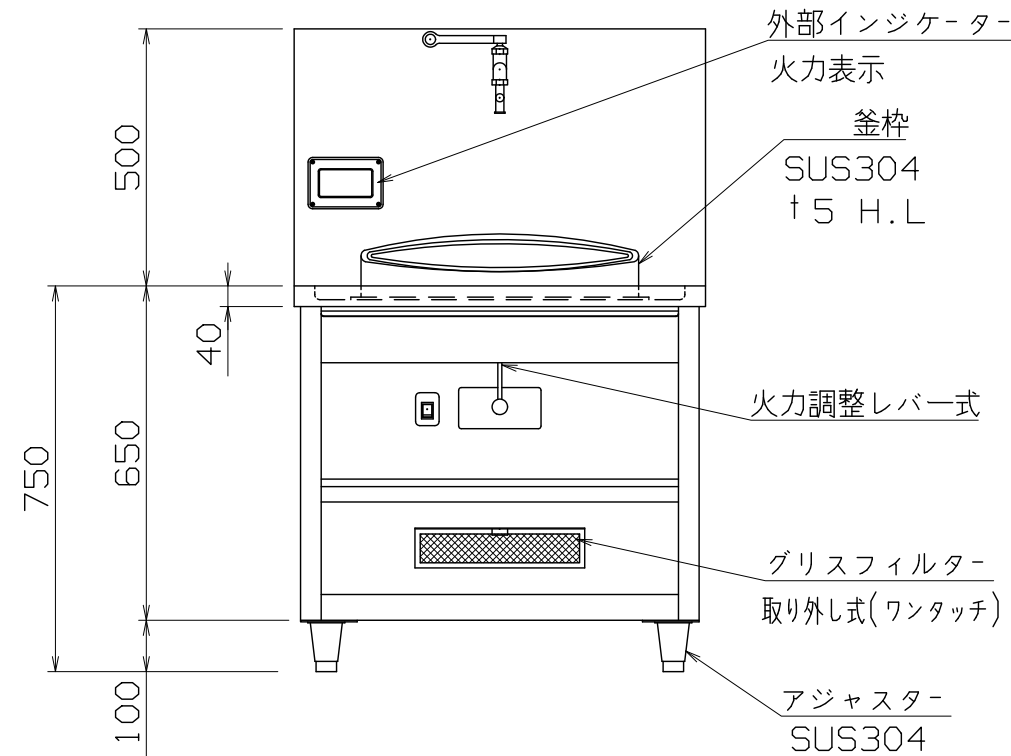
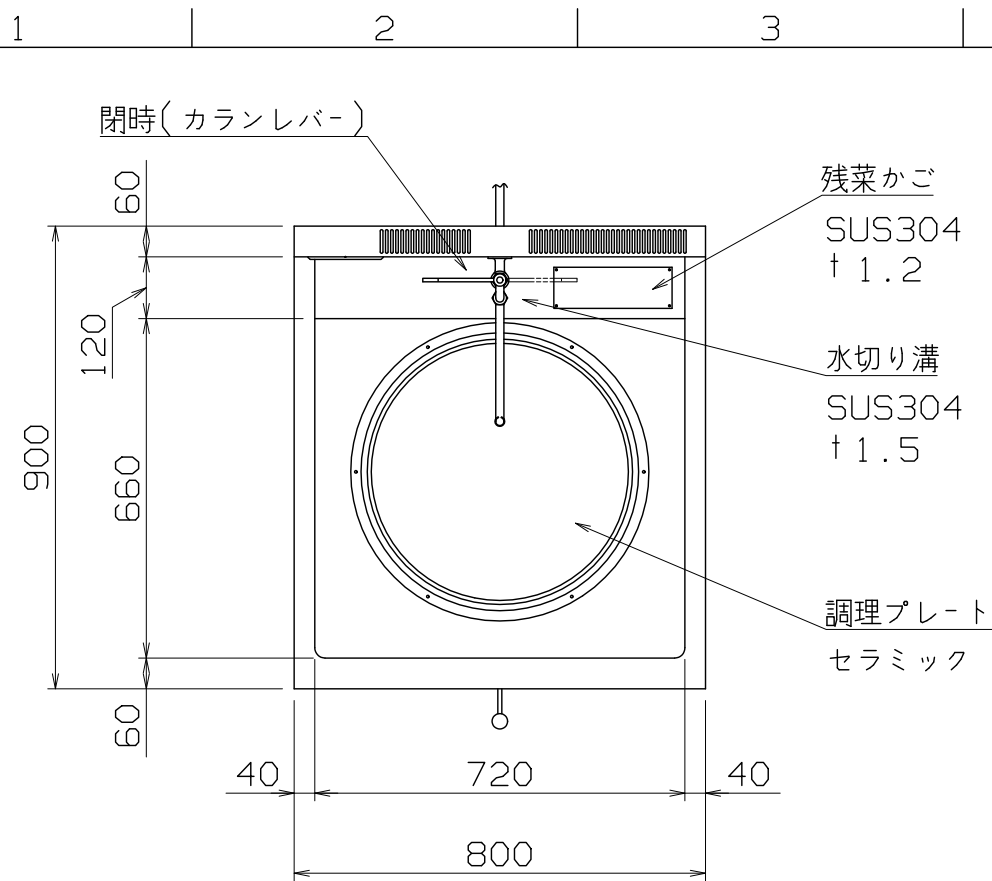
電気部品

コントロール部タッチパネル, 電源スイッチ

火力調整レバー (無段階調節)

電源リード線 2m 直結 3芯(アース線は別線) 8sq

付属品 中華両手鍋(600φ) 1個



MCR-860B

改定 CHANGE AD300001	A	C	第三角法	DIMENSION	尺度	SCALE	作成日	DATE	IH中華レンジ
			⊙	IN	1/15	NTS			
NICHIIWA ELECTRIC CORPORATION									800x900x750
検	認	設	計	照	査	作	成		AD080002 1/2
APPROVED	DESIGNED	CHECKED	DRAWN						