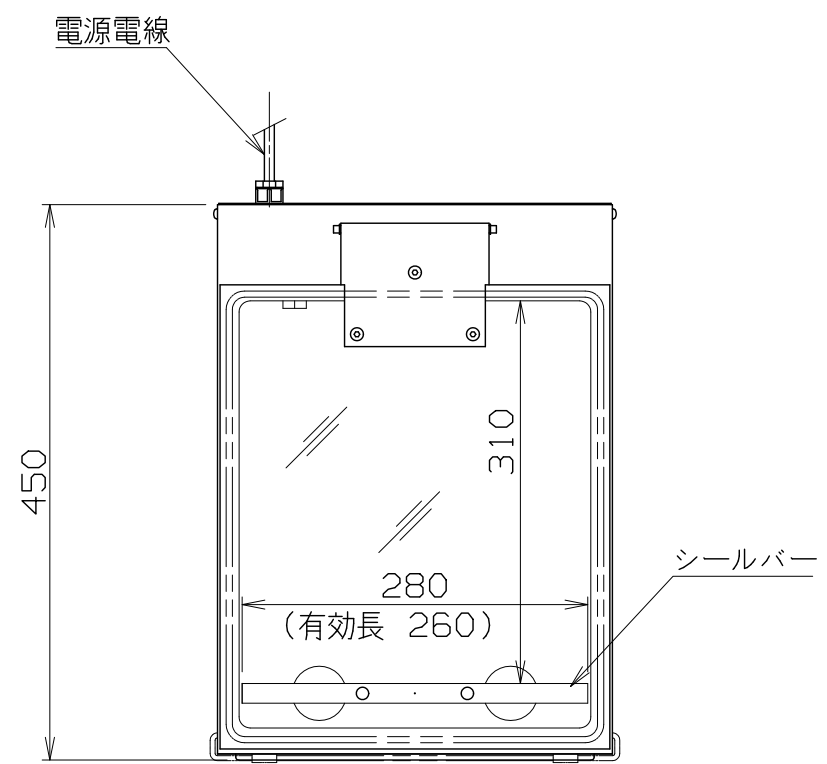


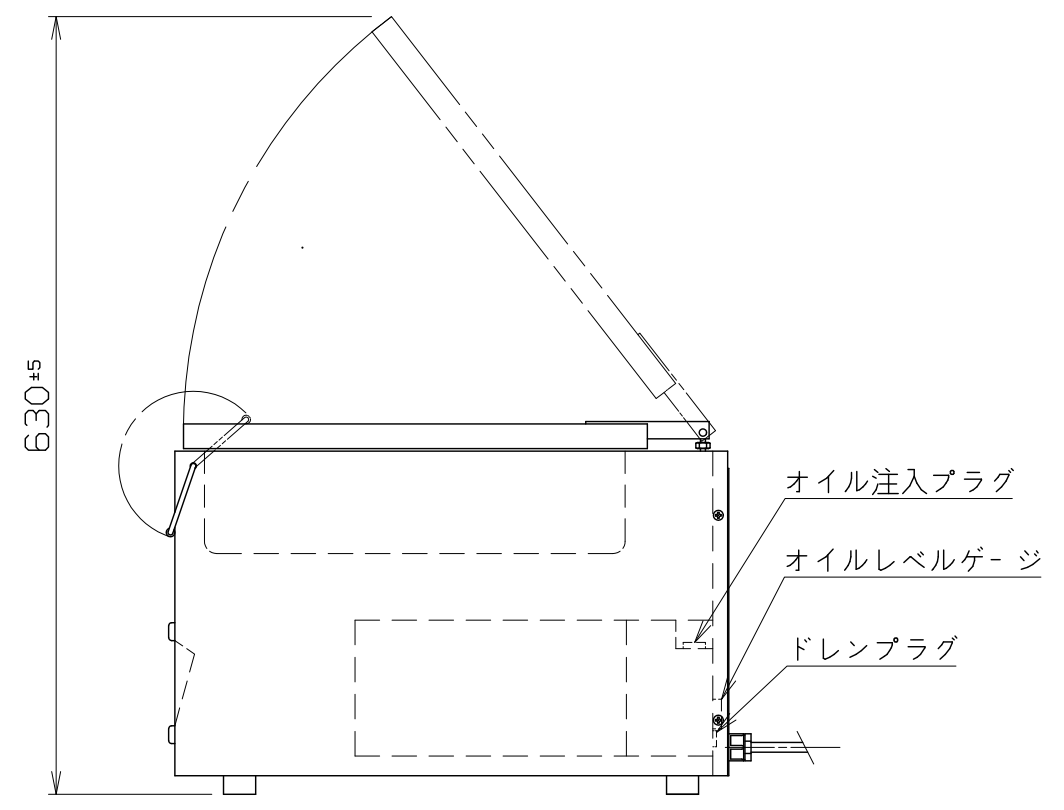
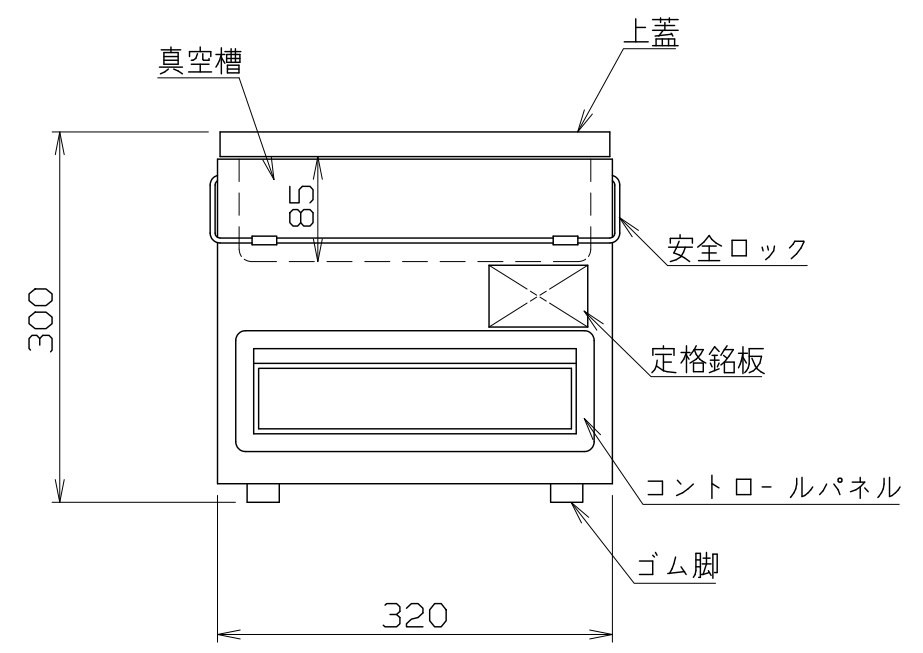
PS
E



仕様
 定格電圧 100V
 定格消費電力 400/450W
 一次側最大電流値 7.5A
 推奨ブレーカー容量 定格電流：16A 感度電流：30mA
 電源電線 接地2P-15A プラグ付 2m
 アース線 電源電線に含む

本体
 外装 SUS304 +1.0 H.L
 上蓋 合成樹脂 透明
 真空槽 ステンレス

付属品
 挿入プレート(合成樹脂) 1枚
 リキッドプレート(SUS430) 1枚
 六角レンチ(6mm) 1本
 真空オイル 0.5リットル(ISO#32)

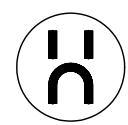


JUMBO PLUS

改定 CHANGE

A
F

コンセント形状



第三角法 DIMENSION 尺度 SCALE 作成日付 DATE

IN mm 1/6 NTS

NICHIWA ELECTRIC CORPORATION

検 認 設 計 照 査 作 成
 APPROVED DESIGNED CHECKED DRAWN

真空包装机

320x450x300

AD096015

1 2 3 4 5 6 7 8