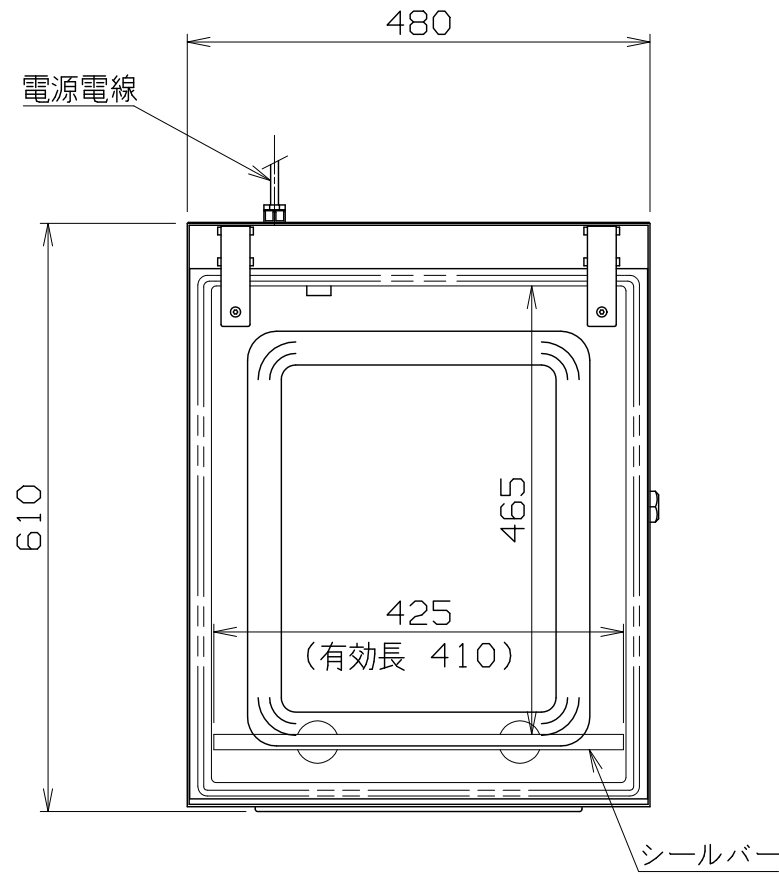


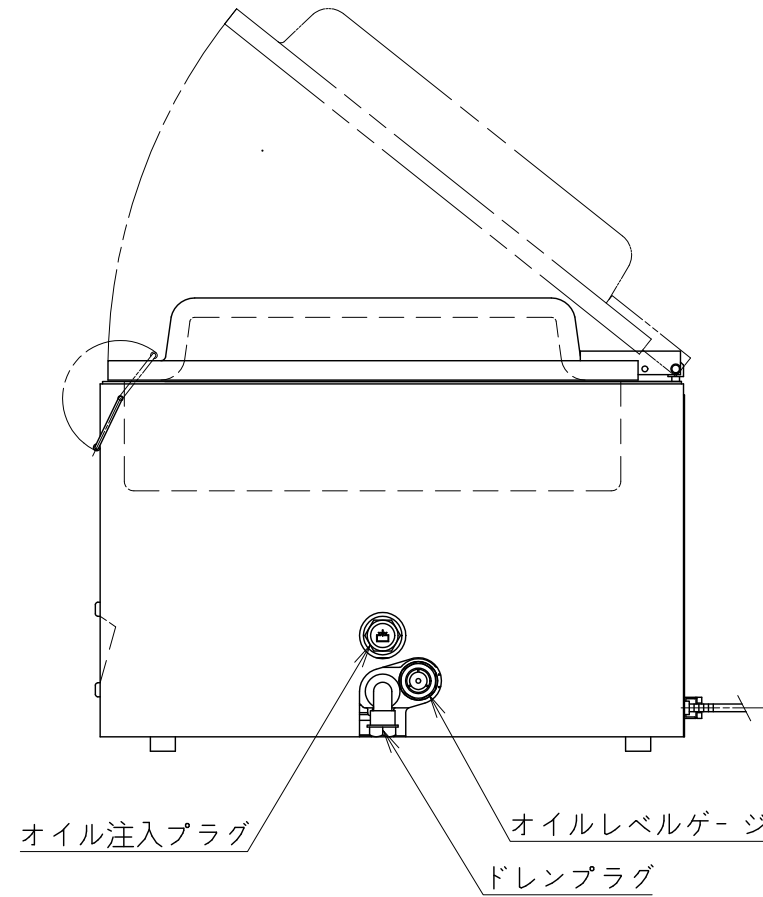
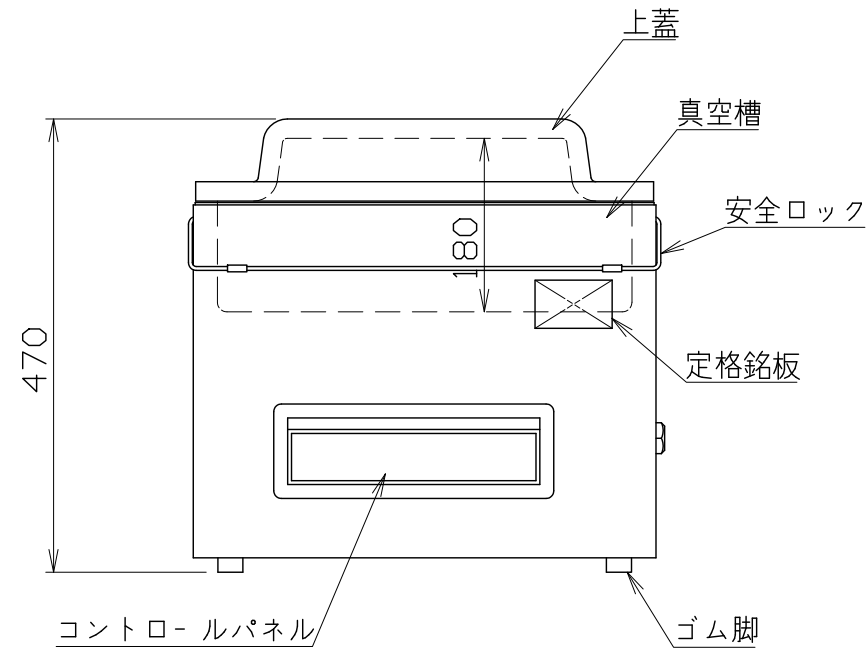
PS
E



仕様
 定格電圧 100V
 定格消費電力 500/550W
 一次側最大電流値 10.0A
 推奨ブレーカー容量 定格電流：16A 感度電流30mA
 電源電線 接地2P-15A プラグ付 2m
 アース線 電源電線に含む

本体
 外装 SUS304 +1.0 H.L
 上蓋 合成樹脂 透明
 真空槽 ステンレス

付属品
 挿入プレート（合成樹脂）3枚
 リキッドプレート（SUS430）1枚
 真空オイル 0.5リットル（ISO#32）

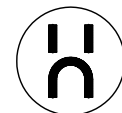


JUMBO 42XL

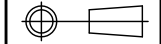
改定 CHANGE

A

コンセント形状



第三角法 DIMENSION 尺度 SCALE 作成日付 DATE



IN mm 1/8 NTS

NICHIWA ELECTRIC CORPORATION

検査 設計 照査 作成
APPROVED DESIGNED CHECKED DRAWN

真空包装机

480x610x470

AD096042