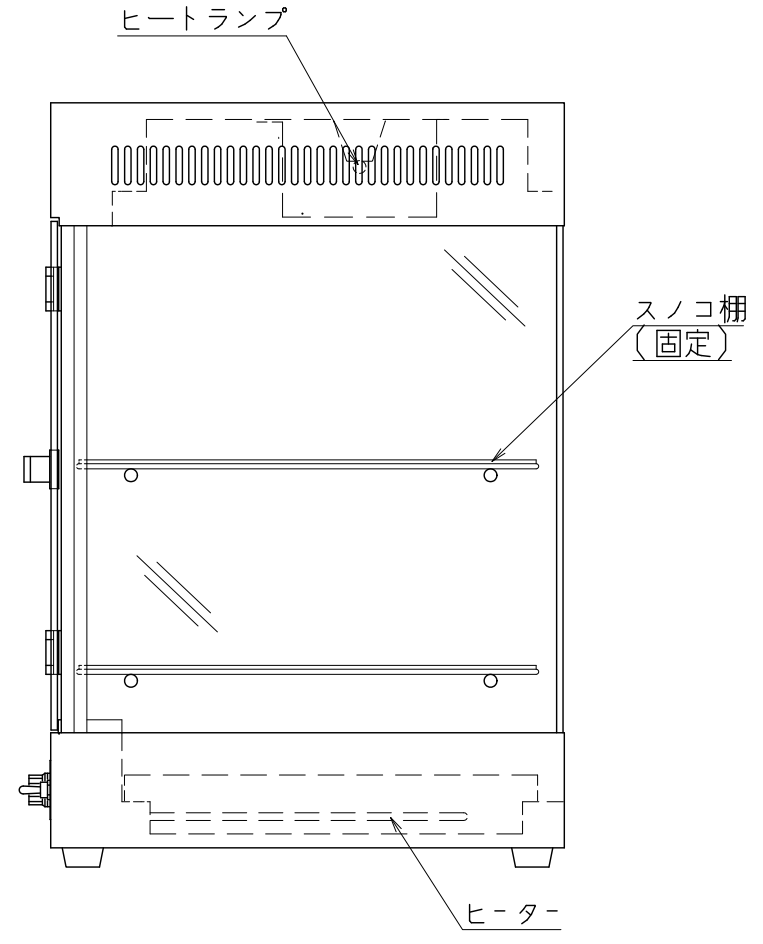
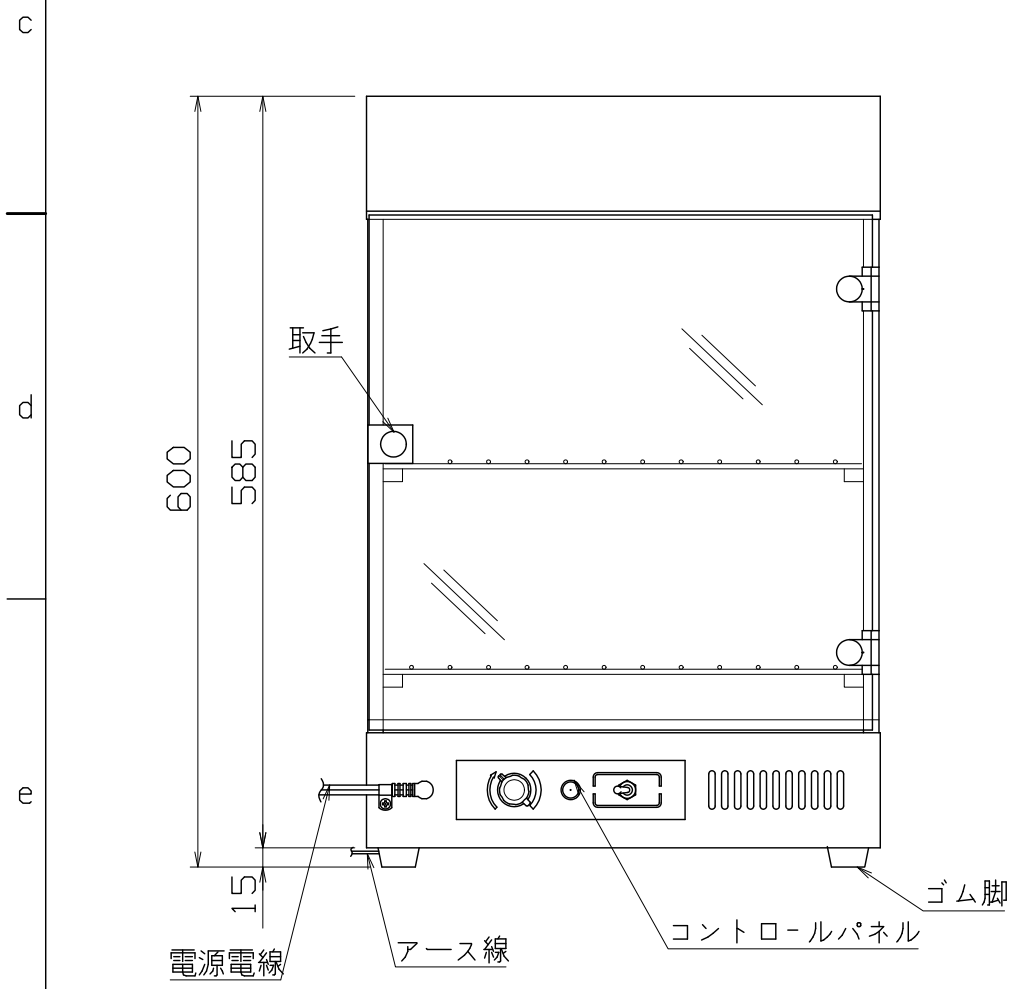


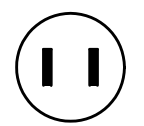


仕様
 定格電圧 100V
 定格消費電力 660W
 一次側最大電流値 6.6A
 推奨ブレーカー容量 定格電流：15A 感度電流：30mA
 電源電線 2P-12A プラグ一体物, 2m
 アース線 付属

本体
 本体外装 SUS430 t0.8 HL
 本体内装 SUS430 t0.8 2B
 扉 強化ガラス t5 透明(厨房側)
 固定ガラス 強化ガラス t5 透明
 (客側正面、両側面)



付属品
 スノコ柵 (固定式) SSクロームメッキ x2 (375x360)
 加湿用バット 深型組バット 0号 x1

改定 CHANGE	A	コンセント形状			 第三角法	DIMENSION IN mm 1/6 NTS	尺度 SCALE 1/6 NTS	作成日付 DATE . . .	HSC-550T ホットショーケース 400x400x600	
	 NICHIIWA ELECTRIC CORPORATION								AD057020	
			検 査 APPROVED	設 計 DESIGNED	照 査 CHECKED	作 成 DRAWN				