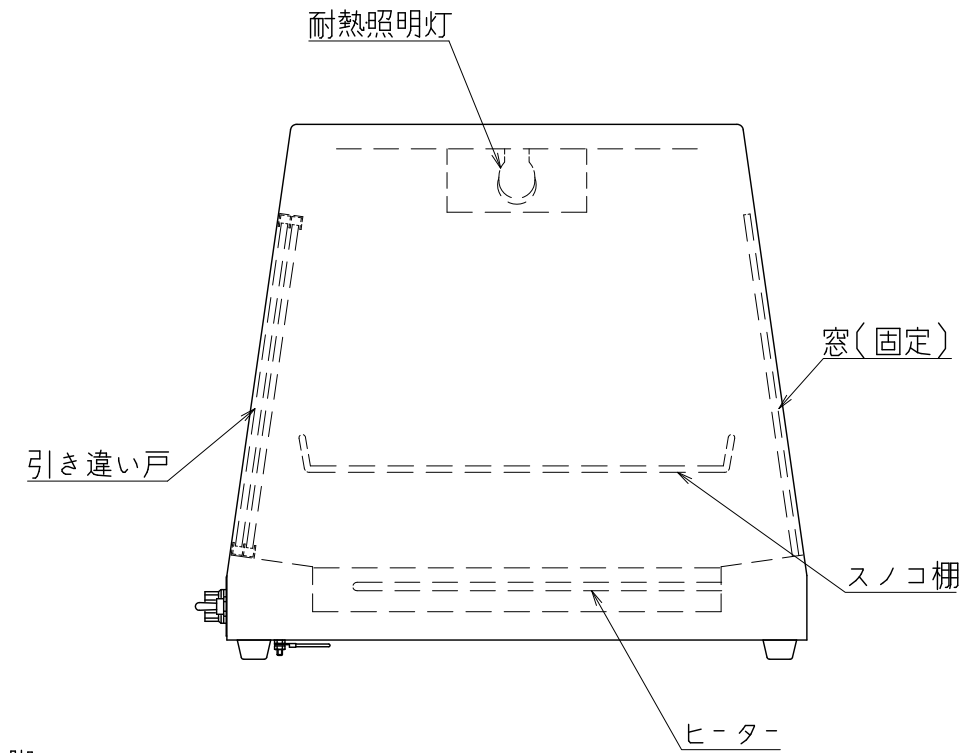
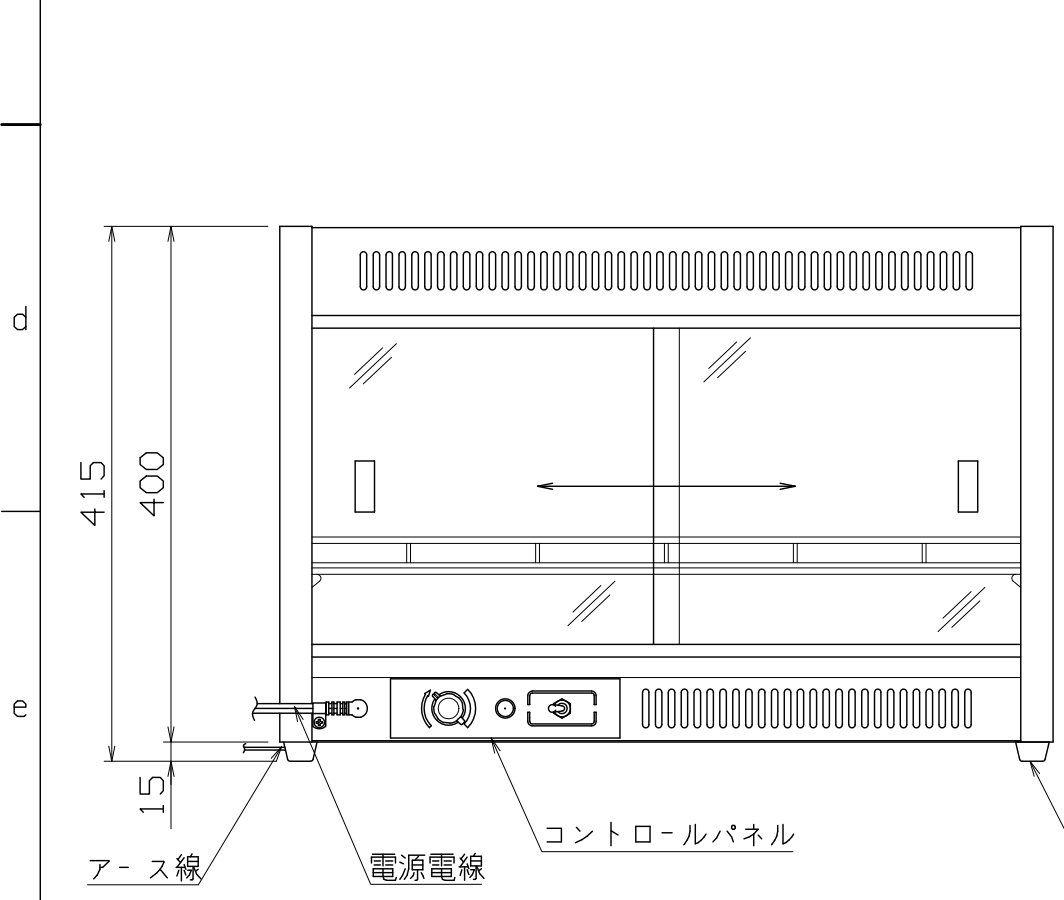


仕様
 定格電圧 100V
 定格消費電力 470W
 一次側最大電流値 4.7A
 推奨ブレーカー容量 定格電流：15A 感度電流：30mA
 電源電線 2P-12A プラグ一体物, 2m
 アース線 付属

本体
 本体外装 SUS430 t1.2 #4
 SUS430 t0.6 #4
 本体内装 SUS430 t0.6 2B
 底板 SUS430 t1.0
 パンチング (2分割)
 引き違い戸 強化ガラス t5 透明(厨房側)
 窓(固定) 強化ガラス t5 透明(客側正面)



付属品
 スノコ棚 SSクロームメッキ x1
 (自在式) (570x340x30)
 加湿用バット アルミ 4号(276x211x35) x1

HSC-500F

改定 CHANGE

A	E
---	---

コンセント形状

第三角法	DIMENSION	尺度	SCALE	作成日付	DATE
	IN mm	1/6	NTS		
NICHIIWA ELECTRIC CORPORATION					
検査	設計	照査	作成		
APPROVED	DESIGNED	CHECKED	DRAWN		

ホットショーケース
 600x450x415
AD057014