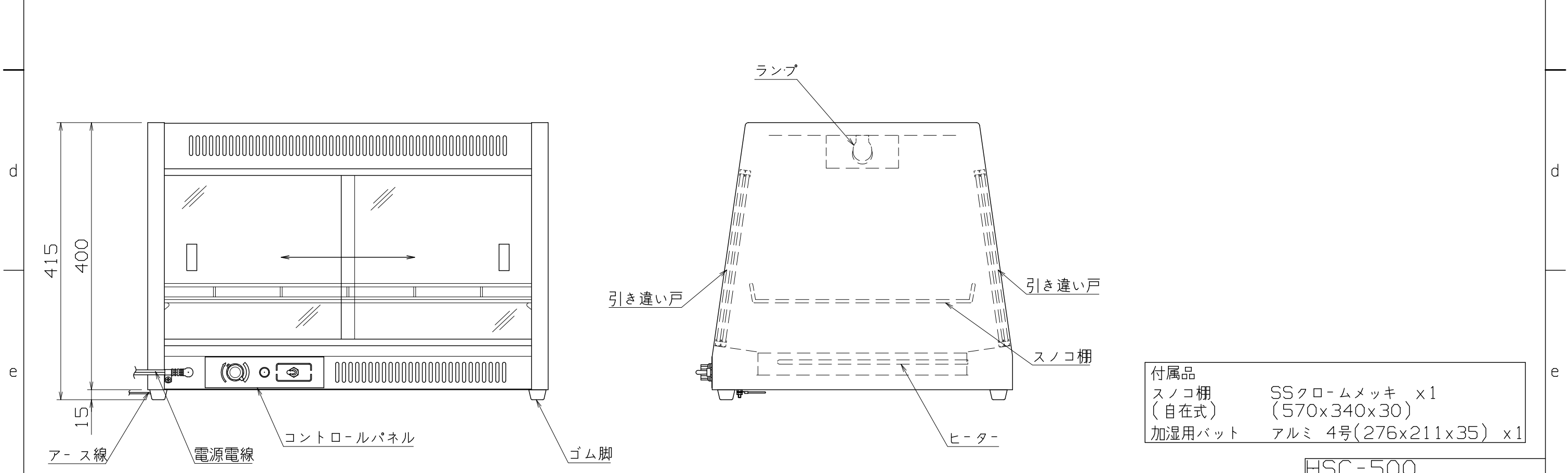


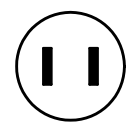
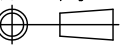

仕様
 定格電圧 100V
 定格消費電力 470W
 一次側最大電流値 4.7A
 推奨ブレーカー容量 定格電流：15A 感度電流：30mA
 電源電線 2P-12A プラグ一体物, 2m
 アース線 付属

本体
 本体外装 SUS430 t1.2 #4
 SUS430 t0.6 #4
 本体内装 SUS430 t0.6 2B
 底板 SUS430 t1.0
 パンチング (2分割)
 引き違い戸 強化ガラス t5 透明(両面)



付属品
 スノコ棚 SSクロームメッキ x1
 (自在式) (570x340x30)
 加湿用バット アルミ 4号(276x211x35) x1

HSC-500

改定 CHANGE	A	L	コンセント形状			第三角法	DIMENSION	IN	mm	1/6	NTS	作成日付 DATE	ホットショーケース
												600x450x415	
	NICHIIWA ELECTRIC CORPORATION											AD057001	
	APPROVED			DESIGNED			CHECKED			DRAWN			